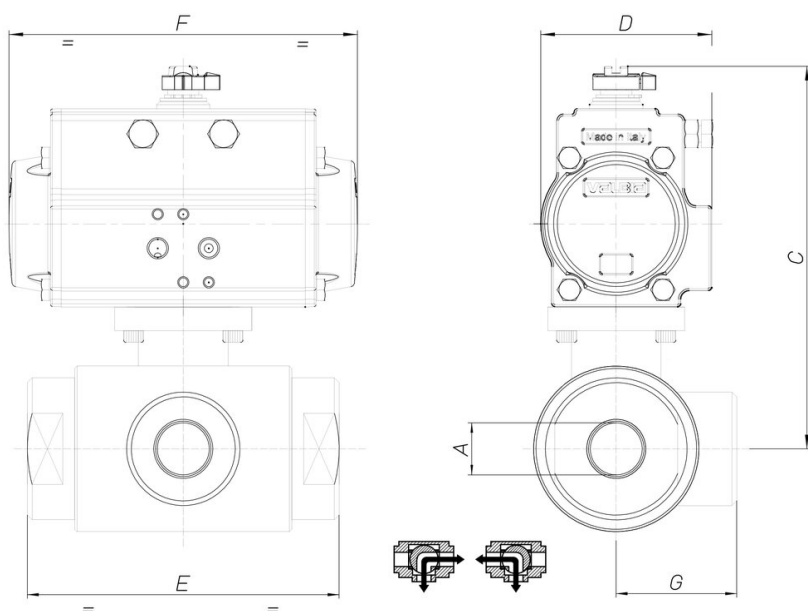




8P022100

Valvola a sfera a tre vie deviatore, ricavata da massello, 2 guarnizioni in PTFE vergine, lucida acciaio inox AISI 316, filettata ISO 228 F/F/F, sfera forata "L", con attuatore.

Specifiche tecniche



| MOD | PN | A | C | D | E | F | G | ACT. |
|------------|-----------|----------|----------|----------|----------|----------|----------|-------------|
| 8P02210002 | 40 | 1/4" | 148 | 71 | 72 | 141 | 36 | DA 52 |
| 8P02210003 | 40 | 3/8" | 148 | 71 | 72 | 141 | 36 | DA 52 |
| 8P02210004 | 40 | 1/2" | 151 | 71 | 82 | 141 | 41 | DA 52 |
| 8P02210005 | 40 | 3/4" | 170 | 81 | 92 | 164 | 46 | DA 63 |
| 8P02210006 | 40 | 1" | 174 | 81 | 102 | 164 | 51 | DA 63 |
| 8P02210007 | 25 | 1"1/4 | 195 | 81 | 118 | 164 | 59 | DA 63 |
| 8P02210008 | 25 | 1"1/2 | 202 | 81 | 134 | 164 | 67 | DA 63 |
| 8P02210010 | 25 | 2" | 223 | 95 | 144 | 210 | 72 | DA 75 |
| 8P02210012 | 25 | 2" 1/2 | 233 | 95 | 160 | 210 | 80 | DA 75 |
| 8P02210014 | 16 | 3" | 261 | 106 | 200 | 241 | 100 | DA 85 |
| 8P02210018 | 16 | 4" | 276 | 106 | 240 | 241 | 120 | DA 85 |