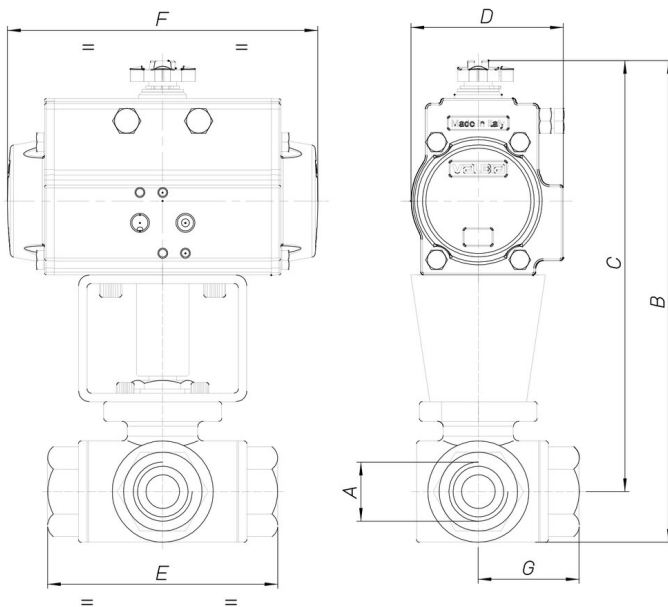


## 8P006200



Valvola a sfera 3 vie [Valpres artt. 772000 (T) - 775000 (L)] con sfera forata a T o L, microfusa, acciaio inox AISI 316-CF8M, filettata F/F/F, con 4 guarnizioni a passaggio ridotto.

### Specifiche tecniche



<b>MOD</b>	<b>PN</b>	<b>A</b>	<b>B</b>	<b>C</b>	<b>D</b>	<b>E</b>	<b>F</b>	<b>G</b>	<b>ACT.</b>	<b>RI</b>
8P00620002	63	1/4"	207	190	81	70	164	35	SR 63	3769
8P00620003	63	3/8"	207	190	81	70	164	35	SR 63	3769
8P00620004	63	1/2"	210	194	81	76	164	38	SR 63	3769
8P00620005	63	3/4"	249	228	95	87	210	45	SR 75	3773
8P00620006	63	1"	271	246	106	103	241	52	SR 85	3771
8P00620007	63	1"1/4	280	252	106	118	241	58	SR 85	3772
8P00620008	63	1"1/2	341	307	137	126	333	63	SR 115	4310
8P00620010	63	2"	356	316	137	149	333	75	SR 115	4311