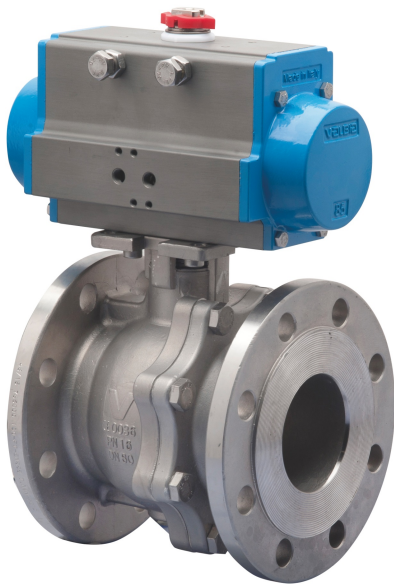
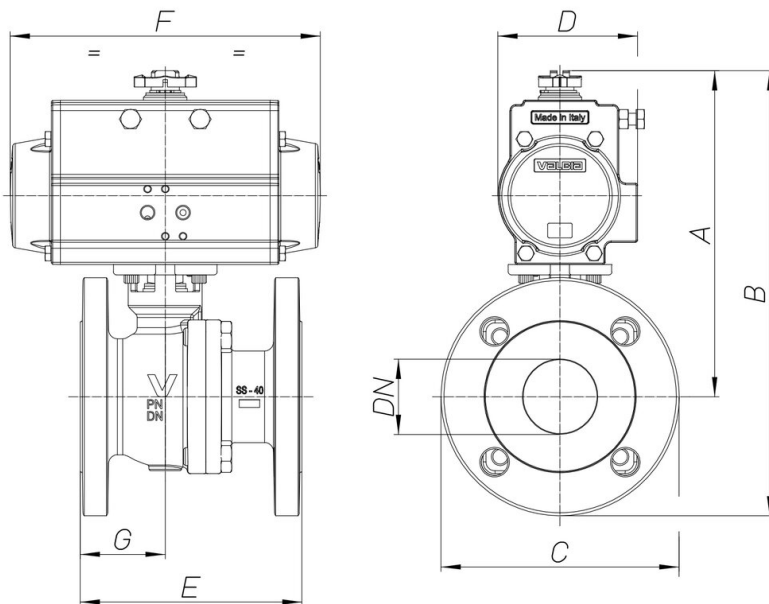


8P050600



Valvola a sfera Split Body [Valpres art. 766000] flangiata ANSI 150, in acciaio inox AISI 316 CF8M, passaggio totale, con connessione organo di comando ISO 5211, scartamento secondo norma ANSi B16.10, Fire Safe, dispositivo antistatico.

Specifiche tecniche



| MOD | PN | A | B | C | D | E | F | G | ACT. | KIT |
|------------|----|-----|-----|-----|-----|-----|-----|-----|-------|--------|
| 8P05060006 | 20 | 160 | 215 | 110 | 71 | 127 | 141 | 54 | DA52 | RI4579 |
| 8P05060008 | 20 | 193 | 258 | 130 | 81 | 165 | 164 | 76 | DA63 | RI4581 |
| 8P05060010 | 20 | 221 | 296 | 150 | 95 | 178 | 210 | 85 | DA75 | RI4582 |
| 8P05060014 | 20 | 265 | 360 | 190 | 106 | 203 | 241 | 93 | DA85 | RI4584 |
| 8P05060018 | 20 | 292 | 407 | 230 | 123 | 229 | 275 | 100 | DA100 | RI4586 |

