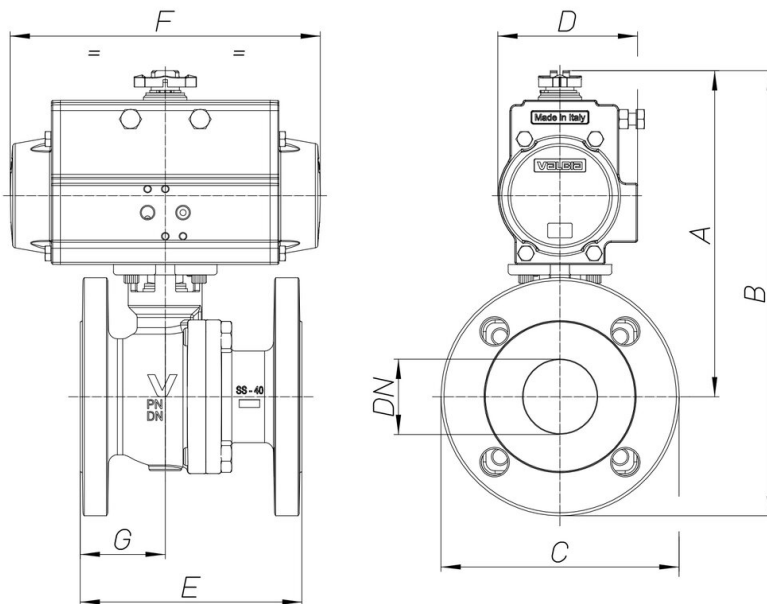


## 8P050200



Valvola a sfera Split Body [Valpres art. 765000] flangiata PN16, in acciaio inox AISI 316 CF8M, passaggio totale, con connessione organo di comando ISO 5211, scartamento secondo norma EN558 basic series 27, Fire Safe, dispositivo antistatico.

### Specifiche tecniche



| <b>MOD</b> | <b>PN</b> | <b>A</b> | <b>B</b> | <b>C</b> | <b>D</b> | <b>E</b> | <b>F</b> | <b>G</b> | <b>ACT.</b> | <b>KIT</b> |
|------------|-----------|----------|----------|----------|----------|----------|----------|----------|-------------|------------|
| 8P05020006 | 40        | 160      | 217      | 115      | 71       | 125      | 141      | 53       | DA52        | RI4579     |
| 8P05020007 | 40        | 173      | 243      | 140      | 71       | 130      | 141      | 55       | DA52        | RI4579     |
| 8P05020008 | 40        | 193      | 268      | 150      | 81       | 140      | 164      | 52       | DA63        | RI4581     |
| 8P05020010 | 40        | 221      | 303      | 165      | 95       | 150      | 210      | 58       | DA75        | RI4582     |
| 8P05020012 | 16        | 256      | 349      | 185      | 106      | 170      | 241      | 63       | DA85        | RI4584     |
| 8P05020014 | 16        | 265      | 365      | 200      | 106      | 180      | 241      | 76       | DA85        | RI4584     |
| 8P05020018 | 16        | 296      | 402      | 220      | 123      | 190      | 275      | 80       | DA100       | RI4586     |