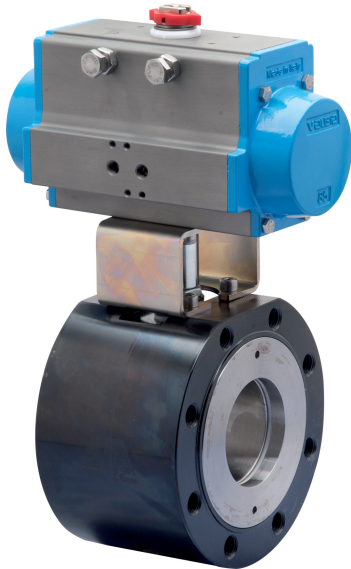
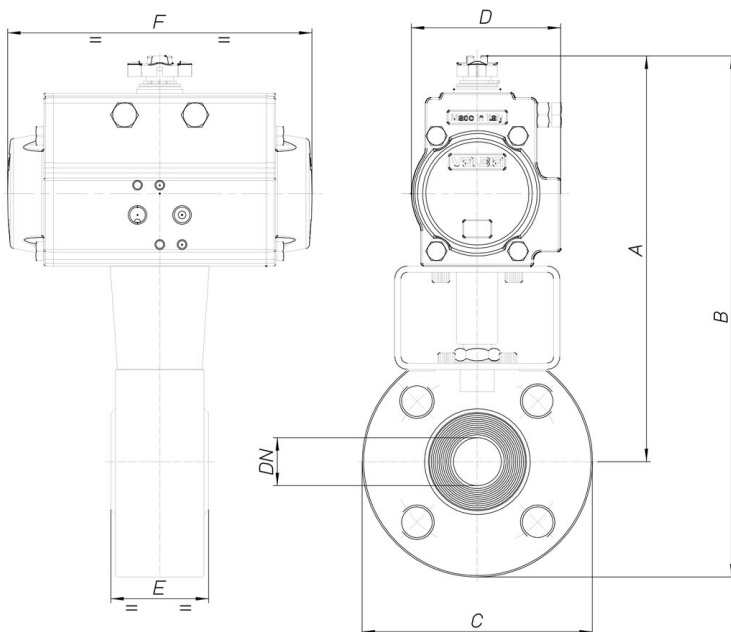


8P004200



Valvola a sfera 2 vie [Valpres Art. 720232], flangiata tipo "WAFFER" ANSI 300, acciaio al carbonio ASTM A105, con sfera e asta in acciaio inox AISI 304, con attuatore.

Specifiche tecniche



MOD	PN	A	B	C	D	E	F	ACT.	RI
8P00420004	50	199	247	95	81	35	164	SR 63	3812
8P00420005	50	238	298	120	106	40	241	SR 85	3813
8P00420006	50	244	304	120	106	46	241	SR 85	3814
8P00420007	50	244	309	130	106	54	241	SR 85	3815
8P00420008	50	276	351	150	123	64	275	SR 100	4244
8P00420010	50	324	406	165	137	82	333	SR115	3816
8P00420012	50	371	466	190	148	103	372	SR 125	3817
8P00420014	50	379	484	210	148	122	372	SR 125	3817
8P00420018	50	445	572	254	186	152	500	SR 160	3818
8P00420020	50	625	785	320	249	232	690	SR 230	3819