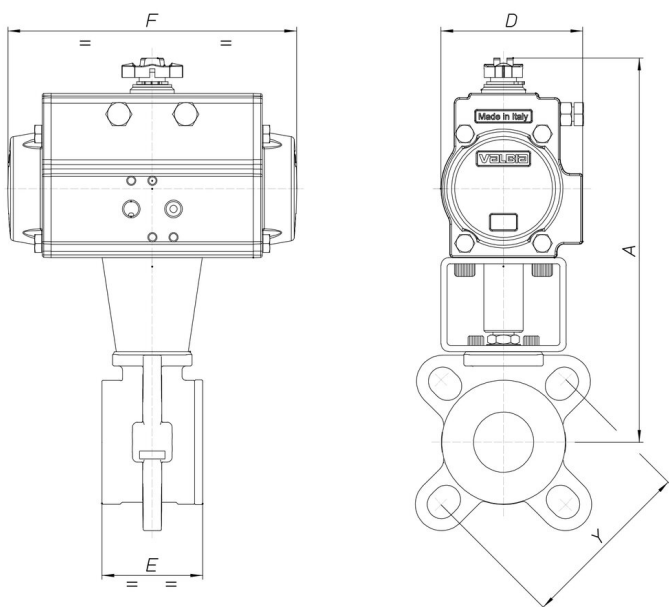




## 8P023100

Valvola a sfera [Valpres art. 725000] flangiata tipo Wafer, in acciaio inox CF8M, ANSI 150, PN10-PN16-PN40 (PN40 non disponibile per DN65-80-100), passaggio totale.

### Specifiche tecniche



<b>MOD</b>	<b>PN</b>	<b>A</b>	<b>D</b>	<b>E</b>	<b>F</b>	<b>Y</b>	<b>ACT.</b>	<b>RI</b>
8P02310006	40	200	71	46	141	PN10-PN16 PN40 ANSI 150	DA 52	4230
8P02310007	40	204	71	54	141	PN10-PN16 PN40 ANSI 150	DA 52	4230
8P02310008	40	231	81	64	164	PN10-PN16 PN40 ANSI 150	DA 63	4231
8P02310010	40	257	95	82	210	PN10-PN16 PN40 ANSI 150	DA 75	4232
8P02310012	20	294	106	103	241	PN10-PN16 ANSI 150	DA 85	4233
8P02310014	20	303	106	122	241	PN10-PN16 ANSI 150	DA 85	4233
8P02310018	20	329	123	152	275	PN10-PN16 ANSI 150	DA 100	4233