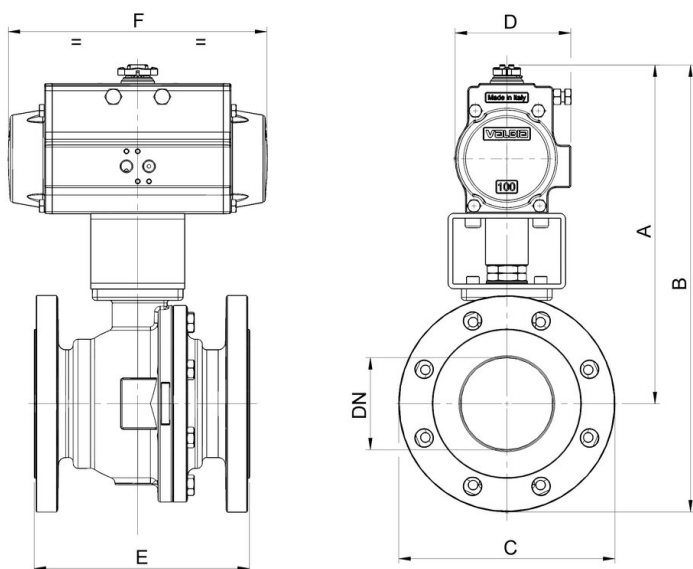


8P110500

Valvola a sfera [Valpres art. 760V41] flangiata PN40, in acciaio al carbonio A216-LCB zincotropicalizzato/verniciato (DN>100) a passaggio totale con tenuta asta V-Pack, scartamento secondo EN 558 basic series 27, Fire Safe, dispositivo antistatico.

NEW

Specifiche tecniche



MOD	PN	A	B	ØC	D	E	F	ACT.	RI
8P11050012	40	358	451	185	148	170	372	SR 125	3527
8P11050014	40	393	493	200	148	180	372	SR 125	3528
8P11050018	40	453	571	235	186	190	500	SR 160	3997
8P11050020	40	652	802	300	249	350	690	SR 230	3753
8P11050021	40	697	885	375	249	400	690	SR 230	3753