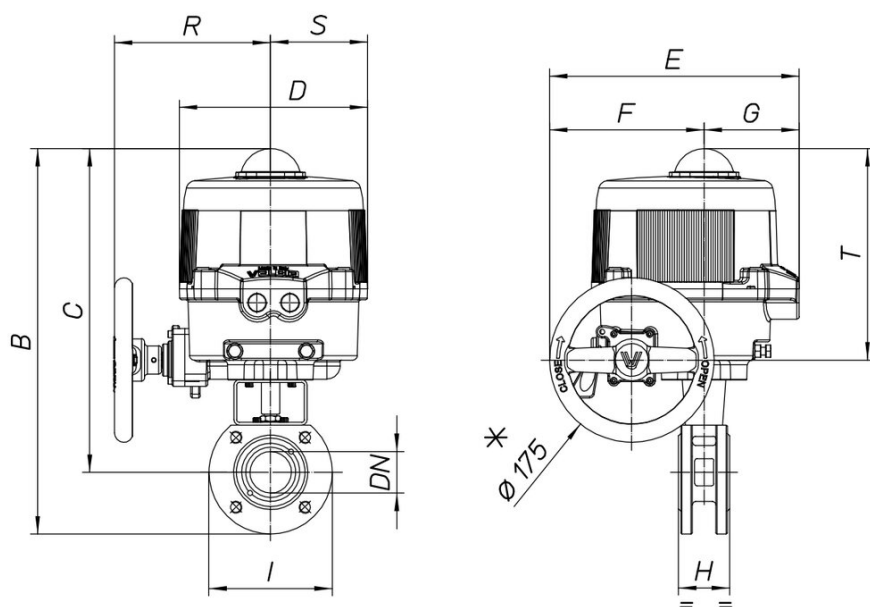


## 8M006

Valvola a sfera 2 vie [Valpres art. 720000] flangiata  
PN16, tipo Wafer, acciaio inox AISI 304 CF8, passaggio  
totale.



### Specifiche tecniche



MOD	PN	B	C	D	E	F	G	H	I	R	S	T	ACT.	KIT
8M00600106	16	351	293	161	187	63	124	46	115	-	-	-	VB 030M	RI3001
8M00600206	16	351	293	161	187	63	124	46	115	-	-	-	VB 030M	RI3001
8M00600406	16	351	293	161	187	63	124	46	115	-	-	-	VB 030M	RI3001
8M00600107	16	369	299	161	187	63	124	54	140	-	-	-	VB 030M	RI3008
8M00600207	16	369	299	161	187	63	124	54	140	-	-	-	VB 030M	RI3008
8M00600407	16	369	299	161	187	63	124	54	140	-	-	-	VB 030M	RI3008
8M00600108	16	409	334	176	197	63	134	64	150	-	-	-	VB 060M	RI3002
8M00600208	16	409	334	176	197	63	134	64	150	-	-	-	VB 060M	RI3002
8M00600408	16	409	334	176	197	63	134	64	150	-	-	-	VB 060M	RI3002
8M00600110	16	425	342	176	197	63	134	82	165	-	-	-	VB 060M	RI3002
8M00600210	16	425	342	176	197	63	134	82	165	-	-	-	VB 060M	RI3002
8M00600410	16	425	342	176	197	63	134	82	165	-	-	-	VB 060M	RI3002
8M00600112	16	478	386	200	266	165	101	103	185	167	103	225	VB 110M	RI3003
8M00600212	16	478	386	200	266	165	101	103	185	167	103	225	VB 110M	RI3003
8M00600412	16	478	386	200	266	165	101	103	185	167	103	225	VB 110M	RI3003
8M00600114	16	493	393	200	266	165	101	122	200	167	103	225	VB 110M	RI3003
8M00600214	16	493	393	200	266	165	101	122	200	167	103	225	VB 110M	RI3003
8M00600414	16	493	393	200	266	165	101	122	200	167	103	225	VB 110M	RI3003
8M00600118	16	539	429	200	266	165	101	152	220	167	103	225	VB 190M	RI3004
8M00600218	16	539	429	200	266	165	101	152	220	167	103	225	VB 190M	RI3004
8M00600418	16	539	429	200	266	165	101	152	220	167	103	225	VB 190M	RI3004
8M00600119	16	576	451	200	266	165	101	196	250	167	103	225	VB 190M	RI3004
8M00600219	16	576	451	200	266	165	101	196	250	167	103	225	VB 190M	RI3004
8M00600419	16	576	451	200	266	165	101	196	250	167	103	225	VB 190M	RI3004
8M00600120	16	620	477	212	279	184	95	232	285	166	109	226	VB 350M	RI3006
8M00600220	16	620	477	212	279	184	95	232	285	166	109	226	VB 350M	RI3006
8M00600420	16	620	477	212	279	184	95	232	285	166	109	226	VB 350M	RI3006