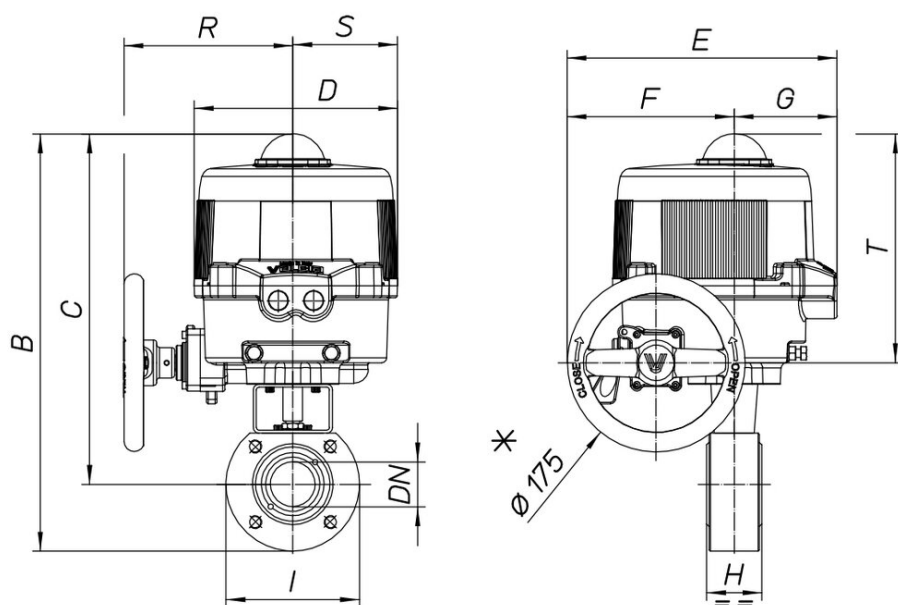




## 8M007

Valvola a sfera 2 vie [Valpres art. 722000] flangiata tipo Wafer PN16 acciaio al carbonio ASTM A105, passaggio totale, con sfera e asta in inox AISI 304.

### Specifiche tecniche



MOD	PN	B	C	D	E	F	G	H	I	R	S	T	ACT.	KIT
8M00700106	16	346	291	161	187	63	124	46	110	-	-	-	VB 030M	RI3001
8M00700206	16	346	291	161	187	63	124	46	110	-	-	-	VB 030M	RI3001
8M00700406	16	346	291	161	187	63	124	46	110	-	-	-	VB 030M	RI3001
8M00700107	16	363	298	161	187	63	124	54	130	-	-	-	VB 030M	RI3008
8M00700207	16	363	298	161	187	63	124	54	130	-	-	-	VB 030M	RI3008
8M00700407	16	363	298	161	187	63	124	54	130	-	-	-	VB 030M	RI3008
8M00700108	16	404	334	176	197	63	134	64	140	-	-	-	VB 060M	RI3002
8M00700208	16	404	334	176	197	63	134	64	140	-	-	-	VB 060M	RI3002
8M00700408	16	404	334	176	197	63	134	64	140	-	-	-	VB 060M	RI3002
8M00700110	16	417	342	176	197	63	134	82	150	-	-	-	VB 060M	RI3002
8M00700210	16	417	342	176	197	63	134	82	150	-	-	-	VB 060M	RI3002
8M00700410	16	417	342	176	197	63	134	82	150	-	-	-	VB 060M	RI3002
8M00700112	16	470	383	200	266	165	101	103	175	167	103	225	VB 110M	RI3003
8M00700212	16	470	383	200	266	165	101	103	175	167	103	225	VB 110M	RI3003
8M00700412	16	470	383	200	266	165	101	103	175	167	103	225	VB 110M	RI3003
8M00700114	16	488	393	200	266	165	101	122	190	167	013	225	VB 110M	RI3003
8M00700214	16	488	393	200	266	165	101	122	190	167	013	225	VB 110M	RI3003
8M00700414	16	488	393	200	266	165	101	122	190	167	013	225	VB 110M	RI3003
8M00700118	16	539	429	200	266	165	101	152	220	167	103	225	VB 190M	RI3004
8M00700218	16	539	429	200	266	165	101	152	220	167	103	225	VB 190M	RI3004
8M00700418	16	539	429	200	266	165	101	152	220	167	103	225	VB 190M	RI3004
8M00700119	16	576	451	200	266	165	101	196	250	167	103	225	VB 190M	RI3004
8M00700219	16	576	451	200	266	165	101	196	250	167	103	225	VB 190M	RI3004
8M00700419	16	576	451	200	266	165	101	196	250	167	103	225	VB 190M	RI3004
8M00700120	16	627	477	212	279	184	95	232	300	166	109	226	VB 350M	RI3006
8M00700220	16	627	477	212	279	184	95	232	300	166	109	226	VB 350M	RI3006
8M00700420	16	627	477	212	279	184	95	232	300	166	109	226	VB 350M	RI3006