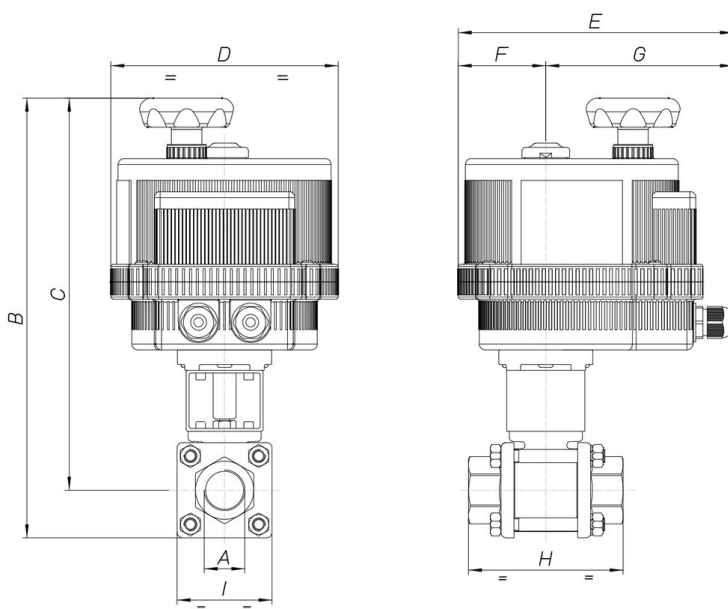


## 8E031 BW



Valvola a sfera 2 vie in 3 pezzi [Valpres Art. 710000 F/F - 711000 SW - 712000 BW], acciaio inox AISI 316, con attuatore elettrico.

### Specifiche tecniche



MOD	PN	A	B	C	D	E	F	G	H	I	ACT.	RI
8E03100102	64	1/4"	205	188	123	164	43	121	57	33	VB 015	3021
8E03100202	64	1/4"	205	188	123	164	43	121	57	33	VB 015	3021
8E03100402	64	1/4"	205	188	123	164	43	121	57	33	VB 015	3021
8E03100103	64	3/8"	205	188	123	164	43	121	57	33	VB 015	3021
8E03100203	64	3/8"	205	188	123	164	43	121	57	33	VB 015	3021
8E03100403	64	3/8"	205	188	123	164	43	121	57	33	VB 015	3021
8E03100104	64	1/2"	211	192	123	164	43	121	65	38	VB 015	3790
8E03100204	64	1/2"	211	192	123	164	43	121	65	38	VB 015	3790
8E03100404	64	1/2"	211	192	123	164	43	121	65	38	VB 015	3790
8E03100105	40	3/4"	252	229	123	164	43	121	76	47	VB 015	3781
8E03100205	40	3/4"	252	229	123	164	43	121	76	47	VB 015	3781
8E03100405	40	3/4"	252	229	123	164	43	121	76	47	VB 015	3781
8E03100106	40	1"	309	280	157	191	61	130	92	58	VB 030	3030
8E03100206	40	1"	309	280	157	191	61	130	92	58	VB 030	3030
8E03100406	40	1"	309	280	157	191	61	130	92	58	VB 030	3030
8E03100107	25	1"1/4	317	283	157	191	61	130	106	67	VB 030	3030
8E03100207	25	1"1/4	317	283	157	191	61	130	106	67	VB 030	3030
8E03100407	25	1"1/4	317	283	157	191	61	130	106	67	VB 030	3030
8E03100108	25	1"1/2	368	330	185	215	68	147	116	76	VB 060	3031
8E03100208	25	1"1/2	368	330	185	215	68	147	116	76	VB 060	3031
8E03100408	25	1"1/2	368	330	185	215	68	147	116	76	VB 060	3031
8E03100110	25	2"	382	337	185	215	68	147	136	90	VB 060	3031
8E03100210	25	2"	382	337	185	215	68	147	136	90	VB 060	3031
8E03100410	25	2"	382	337	185	215	68	147	136	90	VB 060	3031
8E03100112	16	2"1/2	434	367	211	237	84	153	153	134	VB 110	3003
8E03100212	16	2"1/2	434	367	211	237	84	153	153	134	VB 110	3003
8E03100412	16	2"1/2	434	367	211	237	84	153	153	134	VB 110	3003
8E03100114	16	3"	459	379	211	237	84	153	180	161	VB 110	3003
8E03100214	16	3"	459	379	211	237	84	153	180	161	VB 110	3003
8E03100414	16	3"	459	379	211	237	84	153	180	161	VB 110	3003
8E03100118	16	4"	510	415	211	237	84	153	217	190	VB 190	3004
8E03100218	16	4"	510	415	211	237	84	153	217	190	VB 190	3004
8E03100418	16	4"	510	415	211	237	84	153	217	190	VB 190	3004