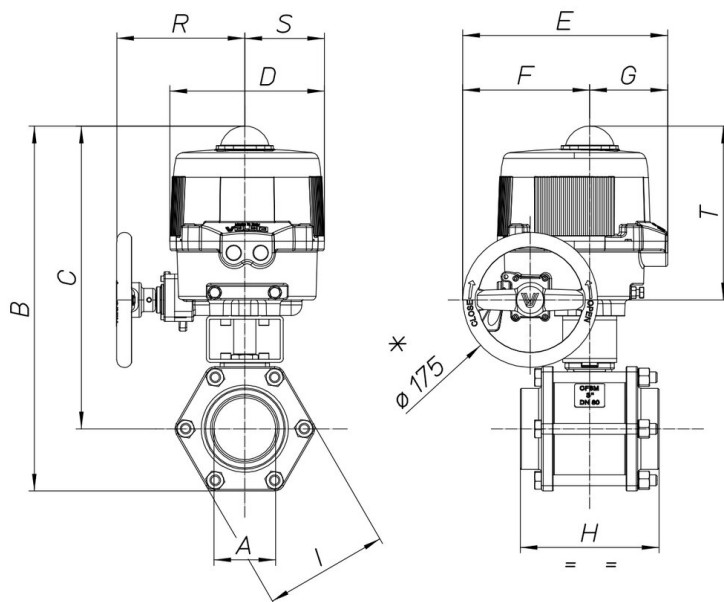


8M032 S/W



Valvola a sfera 2 vie in tre pezzi, passaggio totale
[Valpres artt. 713000 F/F - 714000 SW - 715000 BW]
acciaio al carbonio LCB con sfera e asta in inox AISI
304.

Specifiche tecniche



| MOD | PN | B | C | D | E | F | G | H | I | R | S | T | ACT. | KIT |
|------------|----|-----|-----|-----|-----|-----|-----|-----|-----|-----|-----|-----|---------|--------|
| 8M03200106 | 40 | 320 | 291 | 161 | 187 | 63 | 124 | 92 | 58 | - | - | - | VB 030M | RI3030 |
| 8M03200206 | 40 | 320 | 291 | 161 | 187 | 63 | 124 | 92 | 58 | - | - | - | VB 030M | RI3030 |
| 8M03200406 | 40 | 320 | 291 | 161 | 187 | 63 | 124 | 92 | 58 | - | - | - | VB 030M | RI3030 |
| 8M03200107 | 25 | 328 | 294 | 161 | 187 | 63 | 124 | 106 | 67 | - | - | - | VB 030M | RI3030 |
| 8M03200207 | 25 | 328 | 294 | 161 | 187 | 63 | 124 | 106 | 67 | - | - | - | VB 030M | RI3030 |
| 8M03200407 | 25 | 328 | 294 | 161 | 187 | 63 | 124 | 106 | 67 | - | - | - | VB 030M | RI3030 |
| 8M03200108 | 25 | 373 | 335 | 176 | 197 | 63 | 134 | 116 | 76 | - | - | - | VB 060M | RI3031 |
| 8M03200208 | 25 | 373 | 335 | 176 | 197 | 63 | 134 | 116 | 76 | - | - | - | VB 060M | RI3031 |
| 8M03200408 | 25 | 373 | 335 | 176 | 197 | 63 | 134 | 116 | 76 | - | - | - | VB 060M | RI3031 |
| 8M03200110 | 25 | 387 | 342 | 176 | 197 | 63 | 134 | 136 | 90 | - | - | - | VB 060M | RI3031 |
| 8M03200210 | 25 | 387 | 342 | 176 | 197 | 63 | 134 | 136 | 90 | - | - | - | VB 060M | RI3031 |
| 8M03200410 | 25 | 387 | 342 | 176 | 197 | 63 | 134 | 136 | 90 | - | - | - | VB 060M | RI3031 |
| 8M03200112 | 16 | 448 | 381 | 200 | 266 | 165 | 101 | 153 | 134 | 167 | 103 | 225 | VB 110M | RI3003 |
| 8M03200212 | 16 | 448 | 381 | 200 | 266 | 165 | 101 | 153 | 134 | 167 | 103 | 225 | VB 110M | RI3003 |
| 8M03200412 | 16 | 448 | 381 | 200 | 266 | 165 | 101 | 153 | 134 | 167 | 103 | 225 | VB 110M | RI3003 |
| 8M03200114 | 16 | 473 | 393 | 200 | 266 | 165 | 101 | 180 | 161 | 167 | 103 | 225 | VB 110M | RI3003 |
| 8M03200214 | 16 | 473 | 393 | 200 | 266 | 165 | 101 | 180 | 161 | 167 | 103 | 225 | VB 110M | RI3003 |
| 8M03200414 | 16 | 473 | 393 | 200 | 266 | 165 | 101 | 180 | 161 | 167 | 103 | 225 | VB 110M | RI3003 |
| 8M03200118 | 16 | 425 | 429 | 200 | 266 | 165 | 101 | 217 | 190 | 167 | 103 | 225 | VB 190M | RI3004 |
| 8M03200218 | 16 | 425 | 429 | 200 | 266 | 165 | 101 | 217 | 190 | 167 | 103 | 225 | VB 190M | RI3004 |
| 8M03200418 | 16 | 425 | 429 | 200 | 266 | 165 | 101 | 217 | 190 | 167 | 103 | 225 | VB 190M | RI3004 |