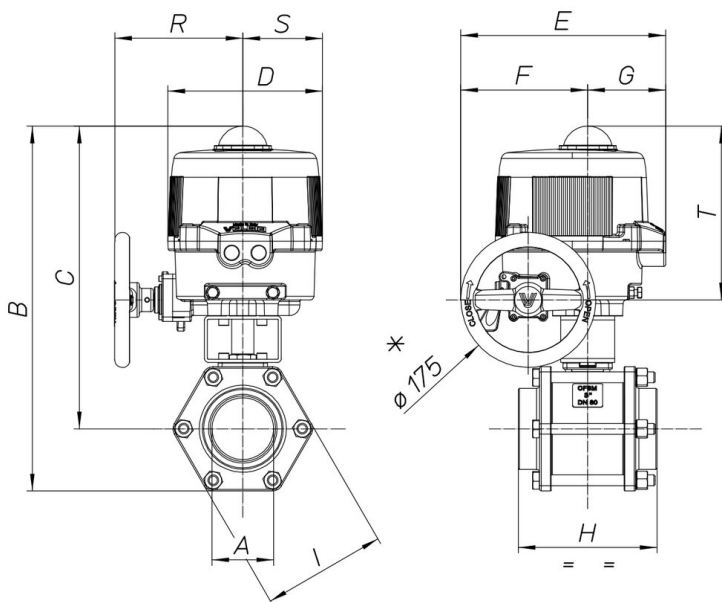


8M033 B/W

Valvola a sfera 2 vie in tre pezzi, passaggio totale
 [Valpres artt. 713000 F/F - 714000 SW - 715000 BW]
 acciaio al carbonio LCB con sfera e asta in inox AISI
 304.



Specifiche tecniche



MOD	PN	B	C	D	E	F	G	H	I	R	S	T	ACT.	KIT
8M03300106	40	320	291	161	187	63	124	92	58	-	-	-	VB 030M	RI3030
8M03300206	40	320	291	161	187	63	124	92	58	-	-	-	VB 030M	RI3030
8M03300406	40	320	291	161	187	63	124	92	58	-	-	-	VB 030M	RI3030
8M03300107	25	328	294	161	187	63	124	106	67	-	-	-	VB 030M	RI3030
8M03300207	25	328	294	161	187	63	124	106	67	-	-	-	VB 030M	RI3030
8M03300407	25	328	294	161	187	63	124	106	67	-	-	-	VB 030M	RI3030
8M03300108	25	373	335	176	197	63	134	116	76	-	-	-	VB 060M	RI3031
8M03300208	25	373	335	176	197	63	134	116	76	-	-	-	VB 060M	RI3031
8M03300408	25	373	335	176	197	63	134	116	76	-	-	-	VB 060M	RI3031
8M03300110	25	387	342	176	197	63	134	136	90	-	-	-	VB 060M	RI3031
8M03300210	25	387	342	176	197	63	134	136	90	-	-	-	VB 060M	RI3031
8M03300410	25	387	342	176	197	63	134	136	90	-	-	-	VB 060M	RI3031
8M03300112	16	448	381	200	266	165	101	153	134	167	103	225	VB 110M	RI3003
8M03300212	16	448	381	200	266	165	101	153	134	167	103	225	VB 110M	RI3003
8M03300412	16	448	381	200	266	165	101	153	134	167	103	225	VB 110M	RI3003
8M03300114	16	473	393	200	266	165	101	180	161	167	103	225	VB 110M	RI3003
8M03300214	16	473	393	200	266	165	101	180	161	167	103	225	VB 110M	RI3003
8M03300414	16	473	393	200	266	165	101	180	161	167	103	225	VB 110M	RI3003
8M03300118	16	425	429	200	266	165	101	217	190	167	103	225	VB 190M	RI3004
8M03300218	16	425	429	200	266	165	101	217	190	167	103	225	VB 190M	RI3004
8M03300418	16	425	429	200	266	165	101	217	190	167	103	225	VB 190M	RI3004