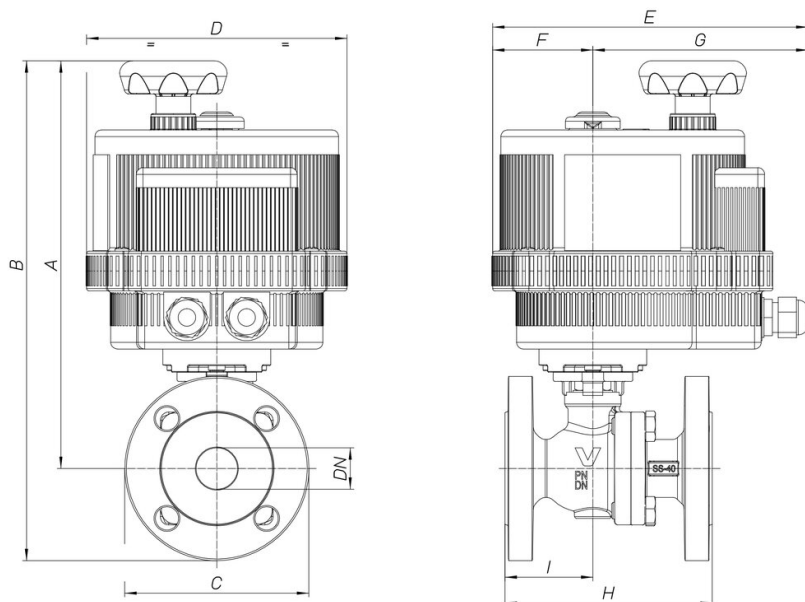


## 8E186



Valvola a sfera Split Body [Valpres art. 765001] flangiata PN16, in acciaio al carbonio WCB, passaggio totale, con connessione organo di comando ISO 5211, scartamento secondo norma EN558 basic series 27, Fire Safe, dispositivo antistatico.

### Specifiche tecniche



MOD	PN	A	B	C	D	E	F	G	H	I	ACT.	KIT
8E18600106	40	246	304	115	157	191	61	130	125	53	VB030	RI4579
8E18600206	40	246	304	115	157	191	61	130	125	53	VB030	RI4579
8E18600406	40	246	304	115	157	191	61	130	125	53	VB030	RI4579
8E18600107	40	286	356	140	185	215	68	147	130	55	VB060	RI4580
8E18600207	40	286	356	140	185	215	68	147	130	55	VB060	RI4580
8E18600407	40	286	356	140	185	215	68	147	130	55	VB060	RI4580
8E18600108	40	295	370	150	185	215	68	147	140	52	VB060	RI4581
8E18600208	40	295	370	150	185	215	68	147	140	52	VB060	RI4581
8E18600408	40	295	370	150	185	215	68	147	140	52	VB060	RI4581
8E18600110	40	305	387	165	185	215	68	147	150	58	VB060	RI4581
8E18600210	40	305	387	165	185	215	68	147	150	58	VB060	RI4581
8E18600410	40	305	387	165	185	215	68	147	150	58	VB060	RI4581
8E18600112	16	343	436	185	211	237	84	153	170	63	VB110	RI4584
8E18600212	16	343	436	185	211	237	84	153	170	63	VB110	RI4584
8E18600412	16	343	436	185	211	237	84	153	170	63	VB110	RI4584
8E18600114	16	352	452	200	211	237	84	153	180	76	VB110	RI4584
8E18600214	16	352	452	200	211	237	84	153	180	76	VB110	RI4584
8E18600414	16	352	452	200	211	237	84	153	180	76	VB110	RI4584
8E18600118	16	367	477	220	211	237	84	153	190	80	VB190	RI4586
8E18600218	16	367	477	220	211	237	84	153	190	80	VB190	RI4586
8E18600418	16	367	477	220	211	237	84	153	190	80	VB190	RI4586