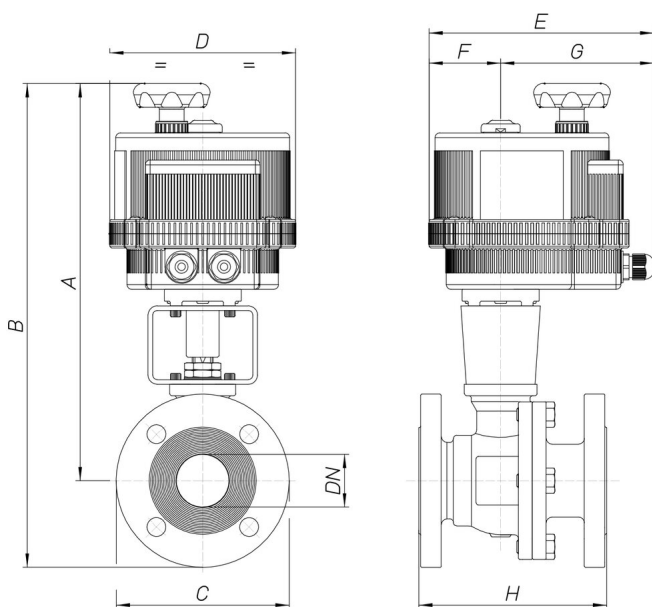


8E055



Valvola a sfera Split Body [Valpres art. 760005] flangiata ANSI 150, in acciaio INOX AISI 316 CF8M, passaggio totale, Fire Safe, dispositivo antistatico, scartamento secondo ANSI B16.10 classificata ATEX Ex II 2 G/D c T3, con attuatore elettrico serie 85.

Specifiche tecniche



| MOD | PN | A | B | C | D | E | F | G | H | ACT. | RI |
|------------|----|-----|-----|-----|-----|-----|----|-----|-----|--------|------|
| 8E05500104 | 20 | 225 | 270 | 90 | 123 | 164 | 43 | 121 | 108 | VB 015 | 3519 |
| 8E05500204 | 20 | 225 | 270 | 90 | 123 | 164 | 43 | 121 | 108 | VB 015 | 3519 |
| 8E05500404 | 20 | 225 | 270 | 90 | 123 | 164 | 43 | 121 | 108 | VB 015 | 3519 |
| 8E05500105 | 20 | 229 | 279 | 100 | 123 | 164 | 43 | 121 | 117 | VB 015 | 3519 |
| 8E05500205 | 20 | 229 | 279 | 100 | 123 | 164 | 43 | 121 | 117 | VB 015 | 3519 |
| 8E05500405 | 20 | 229 | 279 | 100 | 123 | 164 | 43 | 121 | 117 | VB 015 | 3519 |
| 8E05500106 | 20 | 294 | 349 | 110 | 157 | 191 | 61 | 130 | 127 | VB 030 | 3520 |
| 8E05500206 | 20 | 294 | 349 | 110 | 157 | 191 | 61 | 130 | 127 | VB 030 | 3520 |
| 8E05500406 | 20 | 294 | 349 | 110 | 157 | 191 | 61 | 130 | 127 | VB 030 | 3520 |
| 8E05500108 | 20 | 351 | 416 | 130 | 185 | 215 | 68 | 147 | 165 | VB 060 | 3521 |
| 8E05500208 | 20 | 351 | 416 | 130 | 185 | 215 | 68 | 147 | 165 | VB 060 | 3521 |
| 8E05500408 | 20 | 351 | 416 | 130 | 185 | 215 | 68 | 147 | 165 | VB 060 | 3521 |
| 8E05500110 | 20 | 359 | 434 | 150 | 185 | 215 | 68 | 147 | 178 | VB 060 | 4039 |
| 8E05500210 | 20 | 359 | 434 | 150 | 185 | 215 | 68 | 147 | 178 | VB 060 | 4039 |
| 8E05500410 | 20 | 359 | 434 | 150 | 185 | 215 | 68 | 147 | 178 | VB 060 | 4039 |
| 8E05500114 | 20 | 421 | 516 | 190 | 211 | 237 | 84 | 153 | 203 | VB 110 | 3523 |
| 8E05500214 | 20 | 421 | 516 | 190 | 211 | 237 | 84 | 153 | 203 | VB 110 | 3523 |
| 8E05500414 | 20 | 421 | 516 | 190 | 211 | 237 | 84 | 153 | 203 | VB 110 | 3523 |
| 8E05500118 | 20 | 435 | 550 | 230 | 211 | 237 | 84 | 153 | 229 | VB 190 | 3552 |
| 8E05500218 | 20 | 435 | 550 | 230 | 211 | 237 | 84 | 153 | 229 | VB 190 | 3552 |
| 8E05500418 | 20 | 435 | 550 | 230 | 211 | 237 | 84 | 153 | 229 | VB 190 | 3552 |
| 8E05500120 | 20 | 491 | 634 | 280 | 222 | 247 | 77 | 170 | 394 | VB 350 | 3553 |
| 8E05500220 | 20 | 491 | 634 | 280 | 222 | 247 | 77 | 170 | 394 | VB 350 | 3553 |
| 8E05500420 | 20 | 491 | 634 | 280 | 222 | 247 | 77 | 170 | 394 | VB 350 | 3553 |