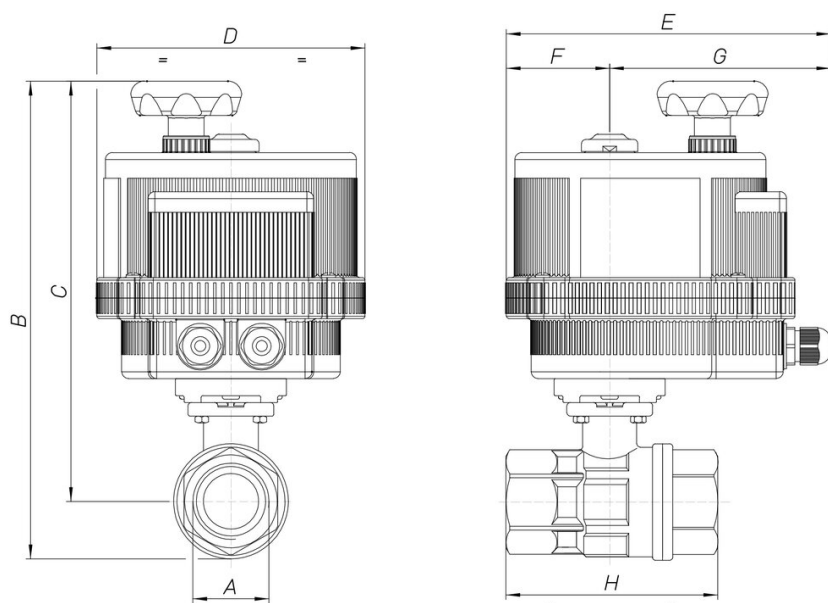


## 8E046

Valvola a sfera 2 vie in ottone [RB art. 2530] filettatura F/F asta e sfera in inox, passaggio totale, secondo norma DIN 13547 certificata ATEX Ex II 2 G/D c T4 idonea per impieghi con solventi, con attuatore elettrico serie 85.

### Specifiche tecniche



MOD	PN	A	B	C	D	E	F	G	H	ACT.	RI
8E04600102	40	1/4"	192	175	123	164	43	121	67	VB 015	4017
8E04600202	40	1/4"	192	175	123	164	43	121	67	VB 015	4017
8E04600402	40	1/4"	192	175	123	164	43	121	67	VB 015	4017
8E04600103	40	3/8"	192	175	123	164	43	121	67	VB 015	4017
8E04600203	40	3/8"	192	175	123	164	43	121	67	VB 015	4017
8E04600403	40	3/8"	192	175	123	164	43	121	67	VB 015	4017
8E04600104	40	1/2"	192	175	123	164	43	121	67	VB 015	4017
8E04600204	40	1/2"	192	175	123	164	43	121	67	VB 015	4017
8E04600404	40	1/2"	192	175	123	164	43	121	67	VB 015	4017
8E04600105	40	3/4"	197	177	123	164	43	121	76	VB 015	4017
8E04600205	40	3/4"	197	177	123	164	43	121	76	VB 015	4017
8E04600405	40	3/4"	197	177	123	164	43	121	76	VB 015	4017
8E04600106	40	1"	213	188	123	164	43	121	90	VB 015	4017
8E04600206	40	1"	213	188	123	164	43	121	90	VB 015	4017
8E04600406	40	1"	213	188	123	164	43	121	90	VB 015	4017
8E04600107	40	1"1/4	221	191	123	164	43	121	102	VB 015	4017
8E04600207	40	1"1/4	221	191	123	164	43	121	102	VB 015	4017
8E04600407	40	1"1/4	221	191	123	164	43	121	102	VB 015	4017
8E04600108	40	1"1/2	289	252	157	191	61	130	114	VB 030	4016
8E04600208	40	1"1/2	289	252	157	191	61	130	114	VB 030	4016
8E04600408	40	1"1/2	289	252	157	191	61	130	114	VB 030	4016
8E04600110	40	2"	308	262	157	191	61	130	138	VB 030	4016
8E04600210	40	2"	308	262	157	191	61	130	138	VB 030	4016
8E04600410	40	2"	308	262	157	191	61	130	138	VB 030	4016