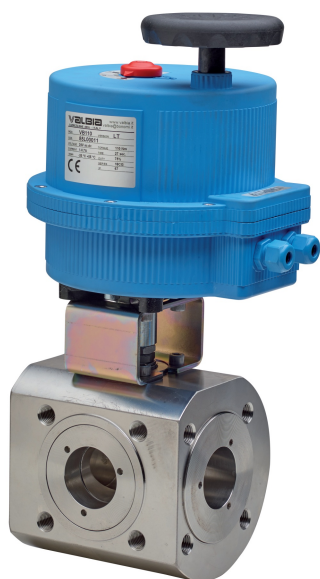
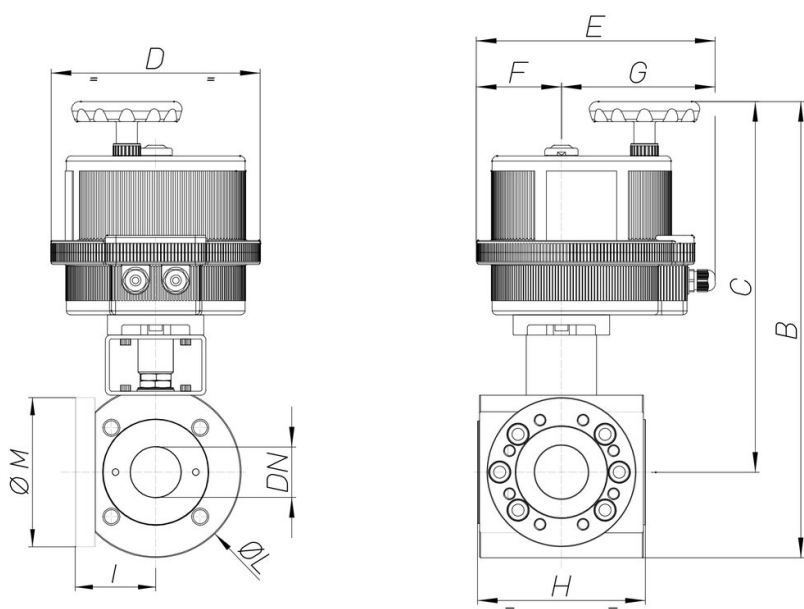


8E169



Valvola a sfera tipo combi-sfer, [Valpres Art. 776401 (L) Art. 776400 (T)], 3 vie sfera forata "T" o "L", con 4 guarnizioni, flangiata PN16, acciaio inox AISI 316 passaggio totale, con attuatore elettrico.

Specifiche tecniche



MOD	PN	B	C	D	E	F	G	H	I	ØL	ØM	ACT.	RI
8E16900104	16	277	227	123	163	43	121	99	35	88	/	VB 015	4408
8E16900204	16	277	227	123	163	43	121	99	35	88	/	VB 015	4408
8E16900404	16	277	227	123	163	43	121	99	35	88	/	VB 015	4408
8E16900105	16	342	292	157	191	61	130	108	40	100	/	VB 030	3520
8E16900205	16	342	292	157	191	61	130	108	40	100	/	VB 030	3520
8E16900405	16	342	292	157	191	61	130	108	40	100	/	VB 030	3520
8E16900106	16	352	297	157	191	61	130	115	41,5	109	/	VB 030	3520
8E16900206	16	352	297	157	191	61	130	115	41,5	109	/	VB 030	3520
8E16900406	16	352	297	157	191	61	130	115	41,5	109	/	VB 030	3520
8E16900107	16	402	337	185	215	68	147	140	52,5	133	/	VB 060	4416
8E16900207	16	402	337	185	215	68	147	140	52,5	133	/	VB 060	4416
8E16900407	16	402	337	185	215	68	147	140	52,5	133	/	VB 060	4416
8E16900108	16	419	344	185	215	68	147	150	56,5	150	/	VB 060	4039
8E16900208	16	419	344	185	215	68	147	150	56,5	150	/	VB 060	4039
8E16900408	16	419	344	185	215	68	147	150	56,5	150	/	VB 060	4039
8E16900110	16	454	369	211	237	84	153	167	62	168	/	VB 110	3522
8E16900210	16	454	369	211	237	84	153	167	62	168	/	VB 110	3522
8E16900410	16	454	369	211	237	84	153	167	62	168	/	VB 110	3522
8E16900112	16	486	382	211	237	84	153	185	85	208	/	VB 190	4411
8E16900212	16	486	382	211	237	84	153	185	85	208	/	VB 190	4411
8E16900412	16	486	382	211	237	84	153	185	85	208	/	VB 190	4411
8E16900114	16	536	421	222	247	77	170	216	127	229	212	VB 270	4412
8E16900214	16	536	421	222	247	77	170	216	127	229	212	VB 270	4412
8E16900414	16	536	421	222	247	77	170	216	127	229	212	VB 270	4412
8E16900118	16	582	443	222	247	77	170	244	150	278	239	VB 270	4412
8E16900218	16	582	443	222	247	77	170	244	150	278	239	VB 270	4412
8E16900418	16	582	443	222	247	77	170	244	150	278	239	VB 270	4412