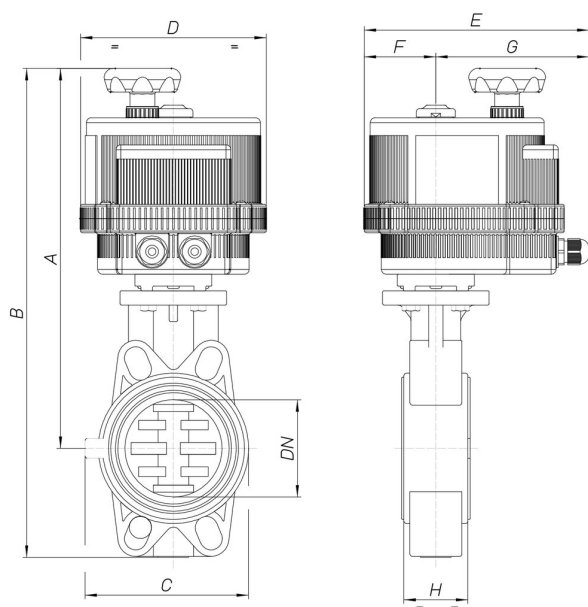


8E062

Valvola a farfalla PVC con attuatore elettrico.



Specifiche tecniche



MOD	PN	A	B	C	D	E	F	G	H	ACT.
8E06200108	16	248	308	132	123	164	43	121	33	VB 015
8E06200208	16	248	308	132	123	164	43	121	33	VB 015
8E06200408	16	248	308	132	123	164	43	121	33	VB 015
8E06200110	16	254	324	147	123	164	43	121	43	VB 015
8E06200210	16	254	324	147	123	164	43	121	43	VB 015
8E06200410	16	254	324	147	123	164	43	121	43	VB 015
8E06200112	10	307	387	165	157	191	61	130	46	VB 030
8E06200212	10	307	387	165	157	191	61	130	46	VB 030
8E06200412	10	307	387	165	157	191	61	130	46	VB 030
8E06200114	10	348	438	130	185	215	68	147	49	VB 060
8E06200214	10	348	438	130	185	215	68	147	49	VB 060
8E06200414	10	348	438	130	185	215	68	147	49	VB 060
8E06200118	10	362	467	150	185	215	68	147	56	VB 060
8E06200218	10	362	467	150	185	215	68	147	56	VB 060
8E06200418	10	362	467	150	185	215	68	147	56	VB 060
8E06200119	10	382	503	185	185	215	68	147	64	VB 060 *
8E06200219	10	382	503	185	185	215	68	147	64	VB 060 *
8E06200419	10	382	503	185	185	215	68	147	64	VB 060 *
8E06200120	10	412	544	210	211	237	84	153	70	VB 110
8E06200220	10	412	544	210	211	237	84	153	70	VB 110
8E06200420	10	412	544	210	211	237	84	153	70	VB 110
8E06200121	10	459	591	325	211	237	84	153	71	VB 190 *
8E06200221	10	459	591	325	211	237	84	153	71	VB 190 *
8E06200421	10	459	591	325	211	237	84	153	71	VB 190 *