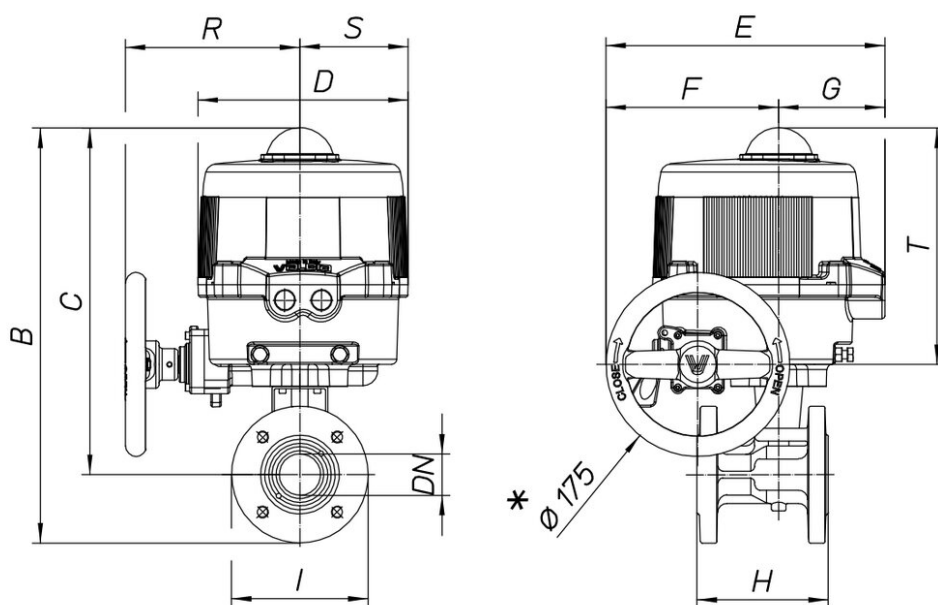




8M009

Valvola a sfera 2 vie flangiata PN16 [Valpres artt. 730008 da DN25 a DN65 - 730003 da DN80 a DN200] in ghisa, con sfera e asta inox AISI 304, passaggio totale, scartamento secondo norma EN558 basic series 14 (DN200 basic series 27).

Specifiche tecniche



MOD	PN	B	C	D	E	F	G	H	I	R	S	T	ACT.	KIT
8M00900106	16	346	289	161	187	63	124	125	115	-	-	-	VB 030M	RI3001
8M00900206	16	346	289	161	187	63	124	125	115	-	-	-	VB 030M	RI3001
8M00900406	16	346	289	161	187	63	124	125	115	-	-	-	VB 030M	RI3001
8M00900107	16	365	295	161	187	63	124	130	140	-	-	-	VB 030M	RI3001
8M00900207	16	365	295	161	187	63	124	130	140	-	-	-	VB 030M	RI3001
8M00900407	16	365	295	161	187	63	124	130	140	-	-	-	VB 030M	RI3001
8M00900108	16	406	334	176	197	63	134	140	150	-	-	-	VB 060M	RI3002
8M00900208	16	406	334	176	197	63	134	140	150	-	-	-	VB 060M	RI3002
8M00900408	16	406	334	176	197	63	134	140	150	-	-	-	VB 060M	RI3002
8M00900110	16	424	341	176	197	63	134	150	165	-	-	-	VB 060M	RI3002
8M00900210	16	424	341	176	197	63	134	150	165	-	-	-	VB 060M	RI3002
8M00900410	16	424	341	176	197	63	134	150	165	-	-	-	VB 060M	RI3002
8M00900112	16	474	381	200	266	165	101	170	185	167	103	225	VB 110M	RI3003
8M00900212	16	474	381	200	266	165	101	170	185	167	103	225	VB 110M	RI3003
8M00900412	16	474	381	200	266	165	101	170	185	167	103	225	VB 110M	RI3003
8M00900114	16	492	392	200	266	165	101	180	200	167	103	225	VB 110M	RI3003
8M00900214	16	492	392	200	266	165	101	180	200	167	103	225	VB 110M	RI3003
8M00900414	16	492	392	200	266	165	101	180	200	167	103	225	VB 110M	RI3003
8M00900118	16	541	431	200	266	165	101	190	220	167	103	225	VB 190M	RI3004
8M00900218	16	541	431	200	266	165	101	190	220	167	103	225	VB 190M	RI3004
8M00900418	16	541	431	200	266	165	101	190	220	167	103	225	VB 190M	RI3004
8M00900119	16	578	453	200	266	165	101	200	250	167	103	225	VB 190M	RI3004
8M00900219	16	578	453	200	266	165	101	200	250	167	103	225	VB 190M	RI3004
8M00900419	16	578	453	200	266	165	101	200	250	167	103	225	VB 190M	RI3004
8M00900120	16	620	477	212	279	184	95	210	285	166	109	226	VB 350M	RI3006
8M00900220	16	620	477	212	279	184	95	210	285	166	109	226	VB 350M	RI3006
8M00900420	16	620	477	212	279	184	95	210	285	166	109	226	VB 350M	RI3006