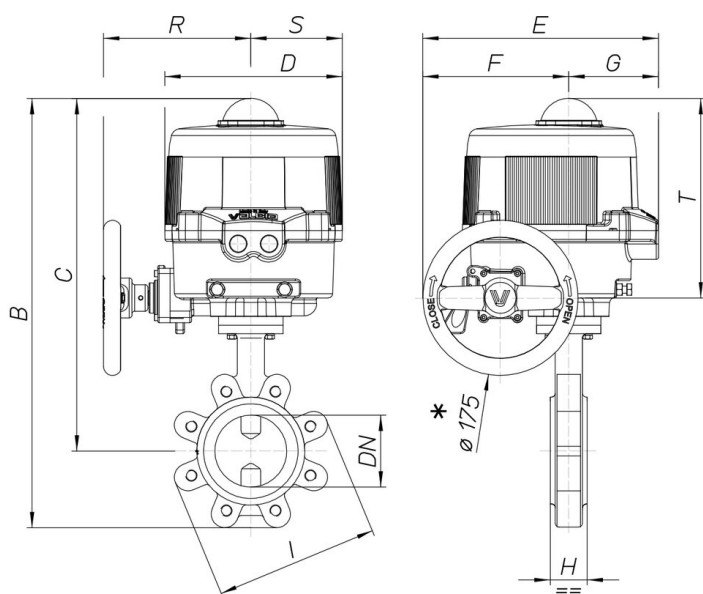




8M040

Valvola a farfalla tipo Lug PN16, (da DN40 a DN300)
 PN10 (da DN350 a DN600) corpo in ghisa
 GGG40+vernice epossidica, disco in AISI 316 (da DN40
 a DN300), guarnizione in EPDM [Valpres art. 600205] o
 NBR [Valpres art. 600230] da DN350 a DN600
 guarnizione in EPDM art. 905262.

Specifiche tecniche



| MOD | PN | B | C | D | E | F | G | H | I | R | S | T | ACT. | KIT |
|------------|----|-----|-----|-----|-----|-----|-----|----|-----|-----|-----|-----|--------|--------|
| 8M04000110 | 16 | 424 | 352 | 161 | 187 | 63 | 124 | 43 | 165 | - | - | - | VB030M | RI3836 |
| 8M04000210 | 16 | 424 | 352 | 161 | 187 | 63 | 124 | 43 | 165 | - | - | - | VB030M | RI3836 |
| 8M04000410 | 16 | 424 | 352 | 161 | 187 | 63 | 124 | 43 | 165 | - | - | - | VB030M | RI3836 |
| 8M04000112 | 16 | 443 | 365 | 161 | 187 | 63 | 124 | 46 | 185 | - | - | - | VB030M | RI3836 |
| 8M04000212 | 16 | 443 | 365 | 161 | 187 | 63 | 124 | 46 | 185 | - | - | - | VB030M | RI3836 |
| 8M04000412 | 16 | 443 | 365 | 161 | 187 | 63 | 124 | 46 | 185 | - | - | - | VB030M | RI3836 |
| 8M04000114 | 16 | 477 | 387 | 176 | 197 | 63 | 134 | 46 | 200 | - | - | - | VB060M | RI3883 |
| 8M04000214 | 16 | 477 | 387 | 176 | 197 | 63 | 134 | 46 | 200 | - | - | - | VB060M | RI3883 |
| 8M04000414 | 16 | 477 | 387 | 176 | 197 | 63 | 134 | 46 | 200 | - | - | - | VB060M | RI3883 |
| 8M04000118 | 16 | 505 | 403 | 176 | 197 | 63 | 134 | 52 | 220 | - | - | - | VB060M | RI3884 |
| 8M04000218 | 16 | 505 | 403 | 176 | 197 | 63 | 134 | 52 | 220 | - | - | - | VB060M | RI3884 |
| 8M04000418 | 16 | 505 | 403 | 176 | 197 | 63 | 134 | 52 | 220 | - | - | - | VB060M | RI3884 |
| 8M04000119 | 16 | 565 | 442 | 200 | 266 | 165 | 101 | 56 | 250 | 167 | 103 | 225 | VB110M | RI3840 |
| 8M04000219 | 16 | 565 | 442 | 200 | 266 | 165 | 101 | 56 | 250 | 167 | 103 | 225 | VB110M | RI3840 |
| 8M04000419 | 16 | 565 | 442 | 200 | 266 | 165 | 101 | 56 | 250 | 167 | 103 | 225 | VB110M | RI3840 |
| 8M04000120 | 16 | 593 | 455 | 200 | 266 | 165 | 101 | 56 | 285 | 167 | 103 | 225 | VB190M | RI3847 |
| 8M04000220 | 16 | 593 | 455 | 200 | 266 | 165 | 101 | 56 | 285 | 167 | 103 | 225 | VB190M | RI3847 |
| 8M04000420 | 16 | 593 | 455 | 200 | 266 | 165 | 101 | 56 | 285 | 167 | 103 | 225 | VB190M | RI3847 |
| 8M04000121 | 16 | 658 | 490 | 212 | 279 | 184 | 95 | 60 | 340 | 166 | 109 | 226 | VB270M | RI3965 |
| 8M04000221 | 16 | 658 | 490 | 212 | 279 | 184 | 95 | 60 | 340 | 166 | 109 | 226 | VB270M | RI3965 |
| 8M04000421 | 16 | 658 | 490 | 212 | 279 | 184 | 95 | 60 | 340 | 166 | 109 | 226 | VB270M | RI3965 |
| 8M04000177 | 16 | 733 | 526 | 212 | 279 | 184 | 95 | 68 | 405 | 166 | 109 | 226 | VB350M | RI3865 |
| 8M04000277 | 16 | 733 | 526 | 212 | 279 | 184 | 95 | 68 | 405 | 166 | 109 | 226 | VB350M | RI3865 |
| 8M04000477 | 16 | 733 | 526 | 212 | 279 | 184 | 95 | 68 | 405 | 166 | 109 | 226 | VB350M | RI3865 |