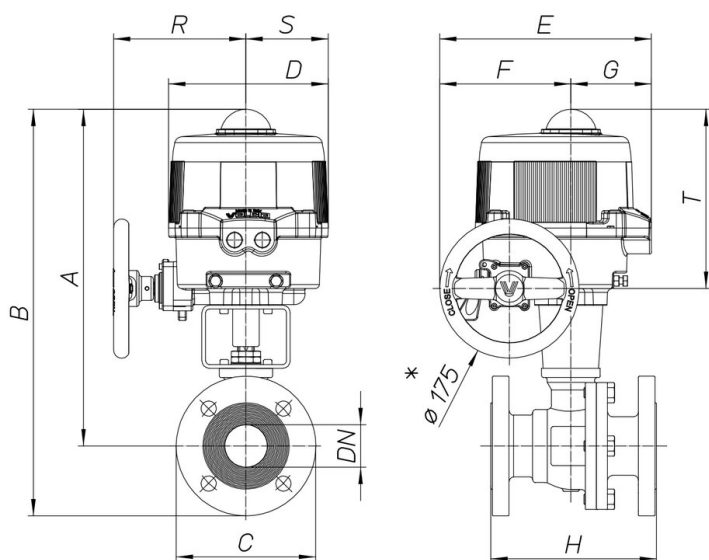


8M055



Valvola a sfera Split Body [Valpres art. 760005] flangiata ANSI 150, in acciaio INOX AISI 316 CF8M, passaggio totale, Fire Safe, dispositivo antistatico, cartamento secondo ANSI B16.10 classificata ATEX Ex II 2 G/D c T3.

Specifiche tecniche



| MOD | PN | ACT. | KIT |
|------------|----|--------|--------|
| 8M05500104 | - | - | - |
| 8M05500204 | - | - | - |
| 8M05500404 | - | - | - |
| 8M05500105 | - | - | - |
| 8M05500205 | - | - | - |
| 8M05500405 | - | - | - |
| 8M05500106 | 20 | VB030M | RI3520 |
| 8M05500206 | 20 | VB030M | RI3520 |
| 8M05500406 | 20 | VB030M | RI3520 |
| 8M05500108 | 20 | VB060M | RI3521 |
| 8M05500208 | 20 | VB060M | RI3521 |
| 8M05500408 | 20 | VB060M | RI3521 |
| 8M05500110 | 20 | VB060M | RI4039 |
| 8M05500210 | 20 | VB060M | RI4039 |
| 8M05500410 | 20 | VB060M | RI4039 |
| 8M05500114 | 20 | VB110M | RI3523 |
| 8M05500214 | 20 | VB110M | RI3523 |
| 8M05500414 | 20 | VB110M | RI3523 |
| 8M05500118 | 20 | VB190M | RI3552 |
| 8M05500218 | 20 | VB190M | RI3552 |
| 8M05500418 | 20 | VB190M | RI3552 |
| 8M05500120 | 20 | VB350M | RI3553 |
| 8M05500220 | 20 | VB350M | RI3553 |
| 8M05500420 | 20 | VB350M | RI3553 |
| 8M05500121 | 20 | - | - |
| 8M05500221 | 20 | - | - |
| 8M05500421 | 20 | - | - |
| 8M05500177 | 10 | - | - |
| 8M05500277 | 10 | - | - |
| 8M05500477 | 10 | - | - |
| 8M05500178 | 10 | - | - |
| 8M05500278 | 10 | - | - |
| 8M05500478 | 10 | - | - |