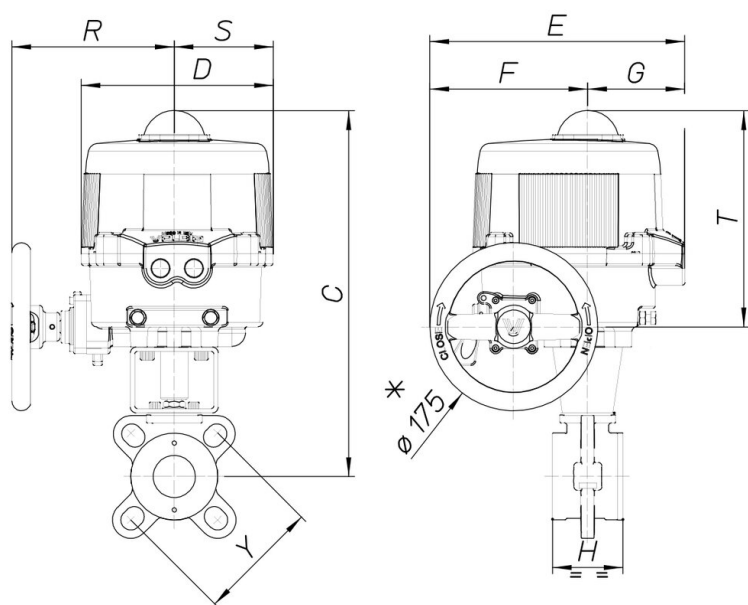


8M128



Valvola a sfera [Valpres art. 725000] flangiata tipo Wafer, in acciaio inox CF8M, ANSI 150, PN10-PN16-PN40 (PN40 non disponibile per DN65-80-100), passaggio totale.

Specifiche tecniche



MOD	PN	C	D	E	F	G	H	R	S	T	Y	ACT.	RI
8M12800106	40	298	161	187	63	124	46	-	-	-	PN10-PN16-PN40 ANSI150	VB 030M	4230
8M12800206	40	298	161	187	63	124	46	-	-	-	PN10-PN16-PN40 ANSI150	VB 030M	4230
8M12800406	40	298	161	187	63	124	46	-	-	-	PN10-PN16-PN40 ANSI150	VB 030M	4230
8M12800107	40	301	161	187	63	124	54	-	-	-	PN10-PN16-PN40 ANSI150	VB 030M	4230
8M12800207	40	301	161	187	63	124	54	-	-	-	PN10-PN16-PN40 ANSI150	VB 030M	4230
8M12800407	40	301	161	187	63	124	54	-	-	-	PN10-PN16-PN40 ANSI150	VB 030M	4230
8M12800108	40	337	176	197	63	124	64	-	-	-	PN10-PN16-PN40 ANSI150	VB 060M	4231
8M12800208	40	337	176	197	63	124	64	-	-	-	PN10-PN16-PN40 ANSI150	VB 060M	4231
8M12800408	40	337	176	197	63	124	64	-	-	-	PN10-PN16-PN40 ANSI150	VB 060M	4231
8M12800110	40	346	176	197	63	134	82	-	-	-	PN10-PN16-PN40 ANSI150	VB 060M	4231
8M12800210	40	346	176	197	63	134	82	-	-	-	PN10-PN16-PN40 ANSI150	VB 060M	4231
8M12800410	40	346	176	197	63	134	82	-	-	-	PN10-PN16-PN40 ANSI150	VB 060M	4231
8M12800112	20	394	200	266	165	101	103	167	103	225	PN10-PN16-ANSI150	VB 110M	4233
8M12800212	20	394	200	266	165	101	103	167	103	225	PN10-PN16-ANSI150	VB 110M	4233
8M12800412	20	394	200	266	165	101	103	167	103	225	PN10-PN16-ANSI150	VB 110M	4233
8M12800114	20	404	200	266	165	101	122	167	103	225	PN10-PN16-ANSI150	VB 110M	4233
8M12800214	20	404	200	266	165	101	122	167	103	225	PN10-PN16-ANSI150	VB 110M	4233
8M12800414	20	404	200	266	165	101	122	167	103	225	PN10-PN16-ANSI150	VB 110M	4233
8M12800118	20	417	200	266	165	101	152	167	103	225	PN10-PN16-ANSI150	VB 270M	4233
8M12800218	20	417	200	266	165	101	152	167	103	225	PN10-PN16-ANSI150	VB 270M	4233
8M12800418	20	417	200	266	165	101	152	167	103	225	PN10-PN16-ANSI150	VB 270M	4233