

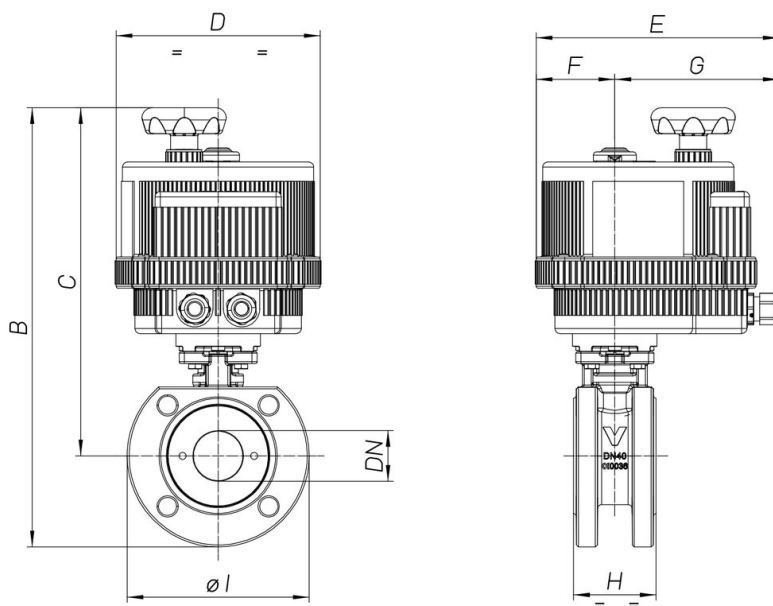
## 8E227



Valvola a sfera Wafer attacco diretto [Valpres art. 723000], flangiata PN16, in acciaio inox CF8M, passaggio totale, dispositivo antistatico con connessione organo di comando secondo ISO 5211.

**NEW**

### Specifiche tecniche



MOD	PN	B	C	D	E	F	G	H	ØI	ACT.	RI
8E22700106	16	302	247	157	191	61	130	48	110	VB 030	5161
8E22700206	16	302	247	157	191	61	130	48	110	VB 030	5161
8E22700406	16	302	247	157	191	61	130	48	110	VB 030	5161
8E22700107	16	325	260	157	191	61	130	54	130	VB 030	5161
8E22700207	16	325	260	157	191	61	130	54	130	VB 030	5161
8E22700407	16	325	260	157	191	61	130	54	130	VB 030	5161
8E22700108	16	338	268	157	191	61	130	63,5	140	VB 030	5163
8E22700208	16	338	268	157	191	61	130	63,5	140	VB 030	5163
8E22700408	16	338	268	157	191	61	130	63,5	140	VB 030	5163
8E22700110	16	354	276	157	191	61	130	82	155	VB 030	5163
8E22700210	16	354	276	157	191	61	130	82	155	VB 030	5163
8E22700410	16	354	276	157	191	61	130	82	155	VB 030	5163
8E22700112	16	415	325	185	215	68	147	103	180	VB 060	5166
8E22700212	16	415	325	185	215	68	147	103	180	VB 060	5166
8E22700412	16	415	325	185	215	68	147	103	180	VB 060	5166
8E22700114	16	430	335	185	215	68	147	122	190	VB 060	5166
8E22700214	16	430	335	185	215	68	147	122	190	VB 060	5166
8E22700414	16	430	335	185	215	68	147	122	190	VB 060	5166
8E22700118	16	477	367	211	237	84	153	152	220	VB 110	5166
8E22700218	16	477	367	211	237	84	153	152	220	VB 110	5166
8E22700418	16	477	367	211	237	84	153	152	220	VB 110	5166