

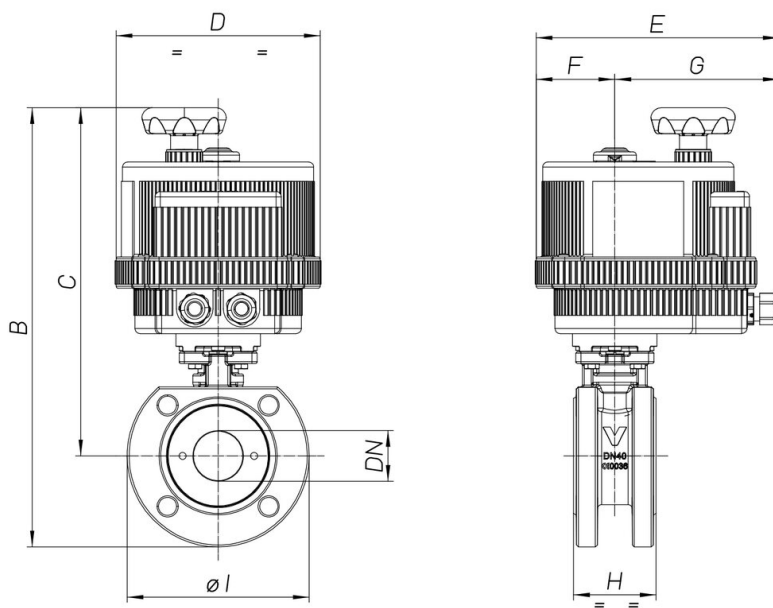
## 8E228



Valvola a sfera Wafer attacco diretto [Valpres art. 724000], flangiata PN16, in acciaio al carbonio LCB, passaggio totale, dispositivo antistatico con connessione organo di comando secondo ISO 5211.

**NEW**

### Specifiche tecniche



MOD	PN	B	C	D	E	F	G	H	ØI	ACT.	RI
8E22800106	16	302	247	157	191	61	130	48	110	VB 030	5161
8E22800206	16	302	247	157	191	61	130	48	110	VB 030	5161
8E22800406	16	302	247	157	191	61	130	48	110	VB 030	5161
8E22800107	16	325	260	157	191	61	130	54	130	VB 030	5161
8E22800207	16	325	260	157	191	61	130	54	130	VB 030	5161
8E22800407	16	325	260	157	191	61	130	54	130	VB 030	5161
8E22800108	16	338	268	157	191	61	130	63,5	140	VB 030	5163
8E22800208	16	338	268	157	191	61	130	63,5	140	VB 030	5163
8E22800408	16	338	268	157	191	61	130	63,5	140	VB 030	5163
8E22800110	16	354	276	157	191	61	130	82	155	VB 030	5163
8E22800210	16	354	276	157	191	61	130	82	155	VB 030	5163
8E22800410	16	354	276	157	191	61	130	82	155	VB 030	5163
8E22800112	16	415	325	185	215	68	147	103	180	VB 060	5166
8E22800212	16	415	325	185	215	68	147	103	180	VB 060	5166
8E22800412	16	415	325	185	215	68	147	103	180	VB 060	5166
8E22800114	16	430	335	185	215	68	147	122	190	VB 060	5166
8E22800214	16	430	335	185	215	68	147	122	190	VB 060	5166
8E22800414	16	430	335	185	215	68	147	122	190	VB 060	5166
8E22800118	16	477	367	211	237	84	153	152	220	VB 110	5166
8E22800218	16	477	367	211	237	84	153	152	220	VB 110	5166
8E22800418	16	477	367	211	237	84	153	152	220	VB 110	5166