

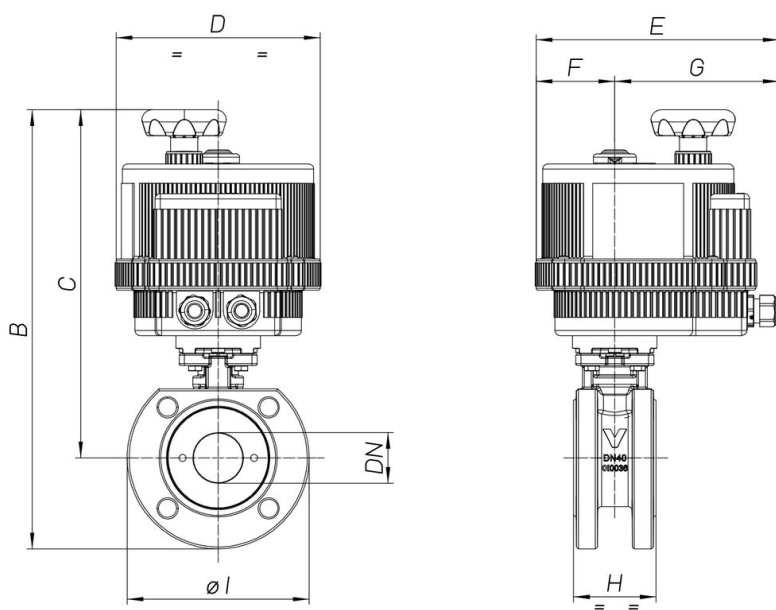
8E230



Valvola a sfera Wafer attacco diretto [Valpres art. 724100], flangiata ANSI 150, in acciaio al carbonio LCB, passaggio totale, dispositivo antistatico con connessione organo di comando secondo ISO 5211.

NEW

Specifiche tecniche



MOD	PN	B	C	D	E	F	G	H	ØI	ACT.	RI
8E23000106	20	302	247	157	191	61	130	48	110	VB 030	5161
8E23000206	20	302	247	157	191	61	130	48	110	VB 030	5161
8E23000406	20	302	247	157	191	61	130	48	110	VB 030	5161
8E23000107	20	325	260	157	191	61	130	54	130	VB 030	5161
8E23000207	20	325	260	157	191	61	130	54	130	VB 030	5161
8E23000407	20	325	260	157	191	61	130	54	130	VB 030	5161
8E23000108	20	338	268	157	191	61	130	63,5	140	VB 030	5163
8E23000208	20	338	268	157	191	61	130	63,5	140	VB 030	5163
8E23000408	20	338	268	157	191	61	130	63,5	140	VB 030	5163
8E23000110	20	354	276	157	191	61	130	82	155	VB 030	5163
8E23000210	20	354	276	157	191	61	130	82	155	VB 030	5163
8E23000410	20	354	276	157	191	61	130	82	155	VB 030	5163
8E23000112	20	415	325	185	215	68	147	103	180	VB 060	5166
8E23000212	20	415	325	185	215	68	147	103	180	VB 060	5166
8E23000412	20	415	325	185	215	68	147	103	180	VB 060	5166
8E23000114	20	430	335	185	215	68	147	122	190	VB 060	5166
8E23000214	20	430	335	185	215	68	147	122	190	VB 060	5166
8E23000414	20	430	335	185	215	68	147	122	190	VB 060	5166
8E23000118	20	477	367	211	237	84	153	152	220	VB 110	5166
8E23000218	20	477	367	211	237	84	153	152	220	VB 110	5166
8E23000418	20	477	367	211	237	84	153	152	220	VB 110	5166