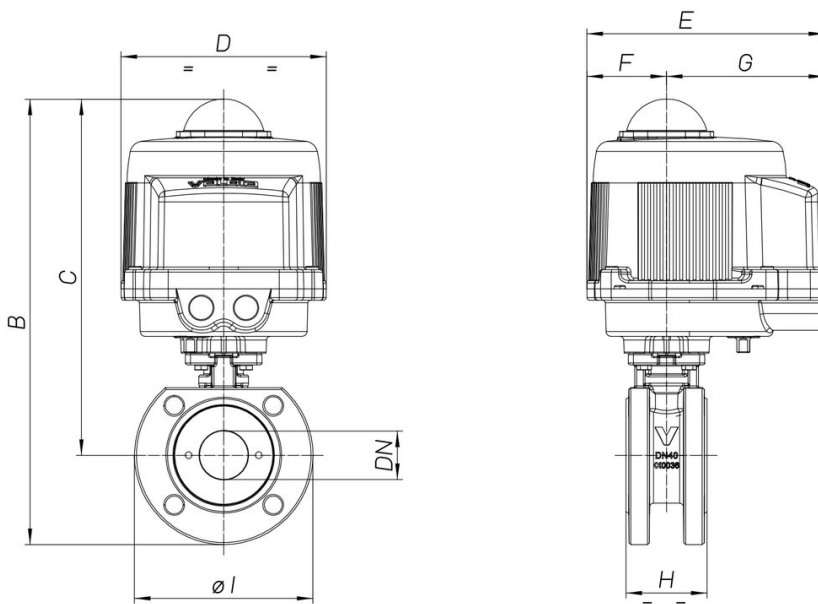


8M227



Valvola a sfera Wafer attacco diretto [Valpres art. 723000], flangiata PN16, in acciaio inox CF8M, passaggio totale, dispositivo antistatico con connessione organo di comando secondo ISO 5211.

Specifiche tecniche



MOD	PN	B	C	D	E	F	G	H	ØI	ACT.	RI
8M22700106	16	316	258	161	187	63	124	48	110	VB 030	5161
8M22700206	16	316	258	161	187	63	124	48	110	VB 030	5161
8M22700406	16	316	258	161	187	63	124	48	110	VB 030	5161
8M22700107	16	336	271	161	187	63	124	54	130	VB 030	5161
8M22700207	16	336	271	161	187	63	124	54	130	VB 030	5161
8M22700407	16	336	271	161	187	63	124	54	130	VB 030	5161
8M22700108	16	349	279	161	187	63	124	63,5	140	VB 030	5163
8M22700208	16	349	279	161	187	63	124	63,5	140	VB 030	5163
8M22700408	16	349	279	161	187	63	124	63,5	140	VB 030	5163
8M22700110	16	365	287	161	187	63	124	82	155	VB 030	5163
8M22700210	16	365	287	161	187	63	124	82	155	VB 030	5163
8M22700410	16	365	287	161	187	63	124	82	155	VB 030	5163
8M22700112	16	420	330	176	197	63	134	103	180	VB 060	5166
8M22700212	16	420	330	176	197	63	134	103	180	VB 060	5166
8M22700412	16	420	330	176	197	63	134	103	180	VB 060	5166
8M22700114	16	435	340	176	197	63	134	122	190	VB 060	5166
8M22700214	16	435	340	176	197	63	134	122	190	VB 060	5166
8M22700414	16	435	340	176	197	63	134	122	190	VB 060	5166
8M22700118	16	491	381	270	266	162	101	152	220	VB 110	5166
8M22700218	16	491	381	270	266	162	101	152	220	VB 110	5166
8M22700418	16	491	381	270	266	162	101	152	220	VB 110	5166