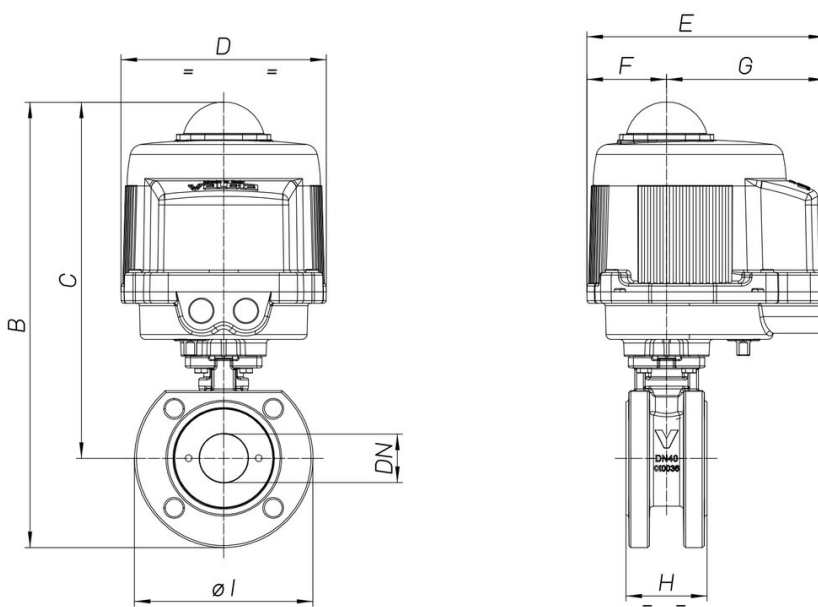


8M228

Valvola a sfera Wafer attacco diretto [Valpres art. 724000], flangiata PN16, in acciaio al carbonio LCB, passaggio totale, dispositivo antistatico con connessione organo di comando secondo ISO 5211.



Specifiche tecniche



MOD	PN	B	C	D	E	F	G	H	ØI	ACT.	RI
8M22800106	16	313	258	161	187	63	124	48	110	VB 030	5161
8M22800206	16	313	258	161	187	63	124	48	110	VB 030	5161
8M22800406	16	313	258	161	187	63	124	48	110	VB 030	5161
8M22800107	16	336	271	161	187	63	124	54	130	VB 030	5161
8M22800207	16	336	271	161	187	63	124	54	130	VB 030	5161
8M22800407	16	336	271	161	187	63	124	54	130	VB 030	5161
8M22800108	16	349	279	161	187	63	124	63,5	140	VB 030	5163
8M22800208	16	349	279	161	187	63	124	63,5	140	VB 030	5163
8M22800408	16	349	279	161	187	63	124	63,5	140	VB 030	5163
8M22800110	16	365	287	161	187	63	124	82	155	VB 030	5163
8M22800210	16	365	287	161	187	63	124	82	155	VB 030	5163
8M22800410	16	365	287	161	187	63	124	82	155	VB 030	5163
8M22800112	16	420	330	176	197	63	134	103	180	VB 060	5166
8M22800212	16	420	330	176	197	63	134	103	180	VB 060	5166
8M22800412	16	420	330	176	197	63	134	103	180	VB 060	5166
8M22800114	16	435	340	176	197	63	134	122	190	VB 060	5166
8M22800214	16	435	340	176	197	63	134	122	190	VB 060	5166
8M22800414	16	435	340	176	197	63	134	122	190	VB 060	5166
8M22800118	16	491	381	270	266	165	101	152	220	VB 110	5166
8M22800218	16	491	381	270	266	165	101	152	220	VB 110	5166
8M22800418	16	491	381	270	266	165	101	152	220	VB 110	5166