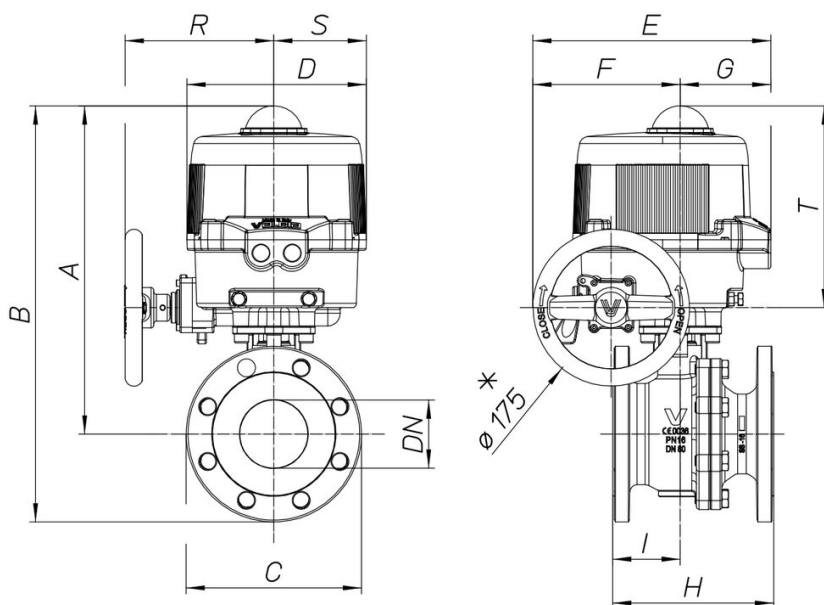


## 8M188



Valvola a sfera Split Body [Valpres art. 766001] flangiata ANSI 150, in acciaio al carbonio WCB, passaggio totale, con connessione organo di comando ISO 5211, scartamento secondo norma ANSI B16.10, Fire Safe, dispositivo antistatico.

### Specifiche tecniche



MOD	PN	B	C	D	E	F	G	H	ØI	L	R	S	T	ACT.	RI
8M18800106	20	312	257	161	187	63	124	127	110	54	-	-	-	VB 030M	4579
8M18800206	20	312	257	161	187	63	124	127	110	54	-	-	-	VB 030M	4579
8M18800406	20	312	257	161	187	63	124	127	110	54	-	-	-	VB 030M	4579
8M18800108	20	365	300	176	197	63	134	165	130	76	-	-	-	VB 060M	4581
8M18800208	20	365	300	176	197	63	134	165	130	76	-	-	-	VB 060M	4581
8M18800408	20	365	300	176	197	63	134	165	130	76	-	-	-	VB 060M	4581
8M18800110	20	385	310	176	197	63	134	178	150	85	-	-	-	VB 060M	4581
8M18800210	20	385	310	176	197	63	134	178	150	85	-	-	-	VB 060M	4581
8M18800410	20	385	310	176	197	63	134	178	150	85	-	-	-	VB 060M	4581
8M18800114	20	461	366	200	266	165	101	203	190	93	167	103	225	VB 110M	4584
8M18800214	20	461	366	200	266	165	101	203	190	93	167	103	225	VB 110M	4584
8M18800414	20	461	366	200	266	165	101	203	190	93	167	103	225	VB 110M	4584
8M18800118	20	496	381	200	266	165	101	229	230	100	167	103	225	VB 190M	4586
8M18800218	20	496	381	200	266	165	101	229	230	100	167	103	225	VB 190M	4586
8M18800418	20	496	381	200	266	165	101	229	230	100	167	103	225	VB 190M	4586