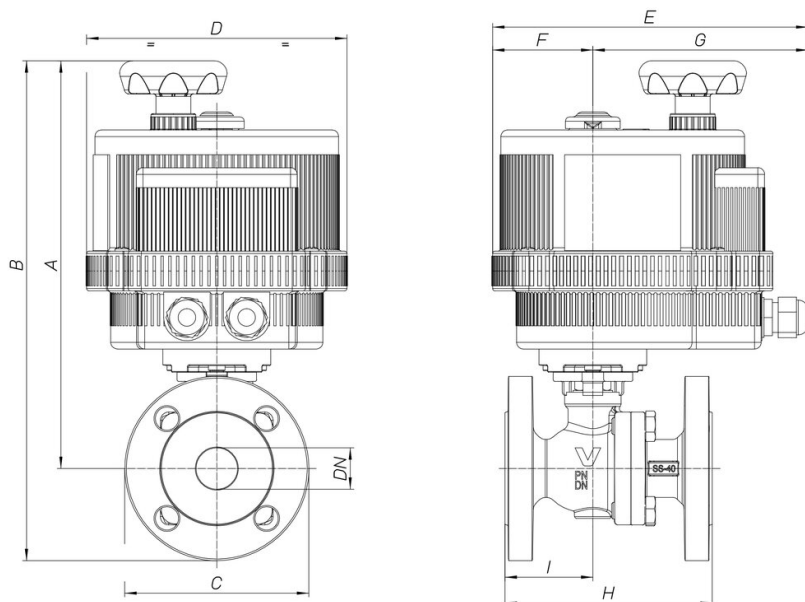


8E185



Valvola a sfera Split Body [Valpres art. 765000] flangiata PN16, in acciaio inox AISI 316 CF8M, passaggio totale, con connessione organo di comando ISO 5211, scartamento secondo norma EN558 basic series 27, Fire Safe, dispositivo antistatico. Con attuatore elettrico serie 85.

Specifiche tecniche



MOD	PN	A	B	C	D	E	F	G	H	ØI	ACT.	KIT
8E18500106	40	246	304	115	157	191	61	130	125	53	VB030	RI4579
8E18500206	40	246	304	115	157	191	61	130	125	53	VB030	RI4579
8E18500406	40	246	304	115	157	191	61	130	125	53	VB030	RI4579
8E18500107	40	286	356	140	185	215	68	147	130	55	VB060	RI4580
8E18500207	40	286	356	140	185	215	68	147	130	55	VB060	RI4580
8E18500407	40	286	356	140	185	215	68	147	130	55	VB060	RI4580
8E18500108	40	295	370	150	185	215	68	147	140	52	VB060	RI4581
8E18500208	40	295	370	150	185	215	68	147	140	52	VB060	RI4581
8E18500408	40	295	370	150	185	215	68	147	140	52	VB060	RI4581
8E18500110	40	305	387	165	185	215	68	147	150	58	VB060	RI4581
8E18500210	40	305	387	165	185	215	68	147	150	58	VB060	RI4581
8E18500410	40	305	387	165	185	215	68	147	150	58	VB060	RI4581
8E18500112	16	343	436	185	211	237	84	153	170	63	VB110	RI4584
8E18500212	16	343	436	185	211	237	84	153	170	63	VB110	RI4584
8E18500412	16	343	436	185	211	237	84	153	170	63	VB110	RI4584
8E18500114	16	352	452	200	211	237	84	153	180	76	VB110	RI4584
8E18500214	16	352	452	200	211	237	84	153	180	76	VB110	RI4584
8E18500414	16	352	452	200	211	237	84	153	180	76	VB110	RI4584
8E18500118	16	367	477	220	211	237	84	153	190	80	VB190	RI4586
8E18500218	16	367	477	220	211	237	84	153	190	80	VB190	RI4586
8E18500418	16	367	477	220	211	237	84	153	190	80	VB190	RI4586