

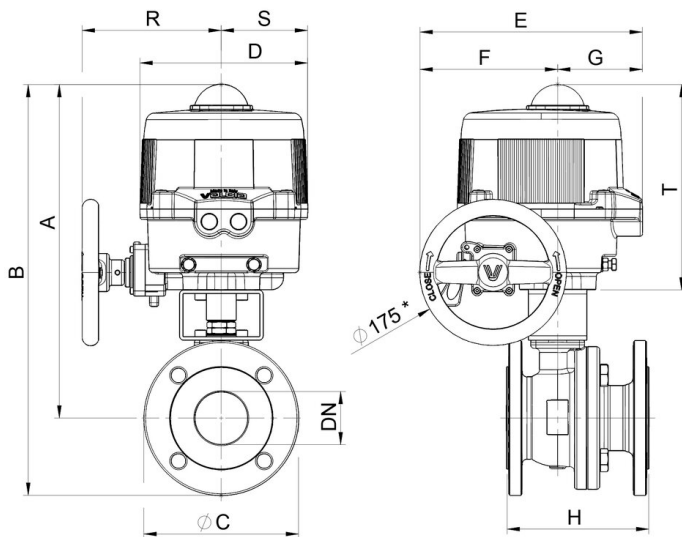
8M264



Valvola a sfera Split Body [Valpres art.760V01] flangiata PN16, in acciaio al carbonio A216-LCB zincotropicalizzato/verniciato (DN>100) a passaggio totale con tenuta asta V-Pack, scartamento secondo EN 558 basic series 27, Fire Safe, dispositivo antistatico. Con attuatore elettrico serie 86.

NEW

Specifiche tecniche



* mod.VB030M-VB060M Q10mm SENZA VOLANTINO - without handwheel

MOD	PN	A	B	C	D	E	F	G	H	R	S	T	ACT.	KIT
8M26400106	40	304	362	115	161	187	63	124	125	-	-	199	VB 030M	RI3520
8M26400206	40	304	362	115	161	187	63	124	125	-	-	199	VB 030M	RI3520
8M26400406	40	304	362	115	161	187	63	124	125	-	-	199	VB 030M	RI3520
8M26400107	40	329	399	140	176	197	63	134	130	-	-	220	VB 060M	RI3525
8M26400207	40	329	399	140	176	197	63	134	130	-	-	220	VB 060M	RI3525
8M26400407	40	329	399	140	176	197	63	134	130	-	-	220	VB 060M	RI3525
8M26400108	40	357	432	150	176	197	63	134	140	-	-	220	VB 060M	RI3521
8M26400208	40	357	432	150	176	197	63	134	140	-	-	220	VB 060M	RI3521
8M26400408	40	357	432	150	176	197	63	134	140	-	-	220	VB 060M	RI3521
8M26400110	40	364	446	165	176	197	63	134	150	-	-	220	VB 060M	RI4039
8M26400210	40	364	446	165	176	197	63	134	150	-	-	220	VB 060M	RI4039
8M26400410	40	364	446	165	176	197	63	134	150	-	-	220	VB 060M	RI4039
8M26400112	16	400	462	185	206	266	165	101	170	167	103	246	VB 110M	RI3522
8M26400212	16	400	462	185	206	266	165	101	170	167	103	246	VB 110M	RI3522
8M26400412	16	400	462	185	206	266	165	101	170	167	103	246	VB 110M	RI3522
8M26400114	16	434	534	200	206	266	165	101	180	167	103	246	VB 110M	RI3523
8M26400214	16	434	534	200	206	266	165	101	180	167	103	246	VB 110M	RI3523
8M26400414	16	434	534	200	206	266	165	101	180	167	103	246	VB 110M	RI3523
8M26400118	16	448	558	220	206	266	165	101	190	167	103	246	VB 190M	RI3552
8M26400218	16	448	558	220	206	266	165	101	190	167	103	246	VB 190M	RI3552
8M26400418	16	448	558	220	206	266	165	101	190	167	103	246	VB 190M	RI3552
8M26400119	16	471	596	250	218	279	184	95	325	166	109	247	VB 270M	RI3528
8M26400219	16	471	596	250	218	279	184	95	325	166	109	247	VB 270M	RI3528
8M26400419	16	471	596	250	218	279	184	95	325	166	109	247	VB 270M	RI3528
8M26400120	16	504	647	285	218	279	184	95	350	166	109	247	VB 350M	RI3553
8M26400220	16	504	647	285	218	279	184	95	350	166	109	247	VB 350M	RI3553
8M26400420	16	504	647	285	218	279	184	95	350	166	109	247	VB 350M	RI3553